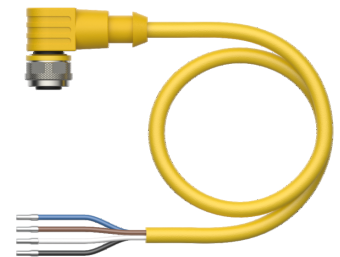
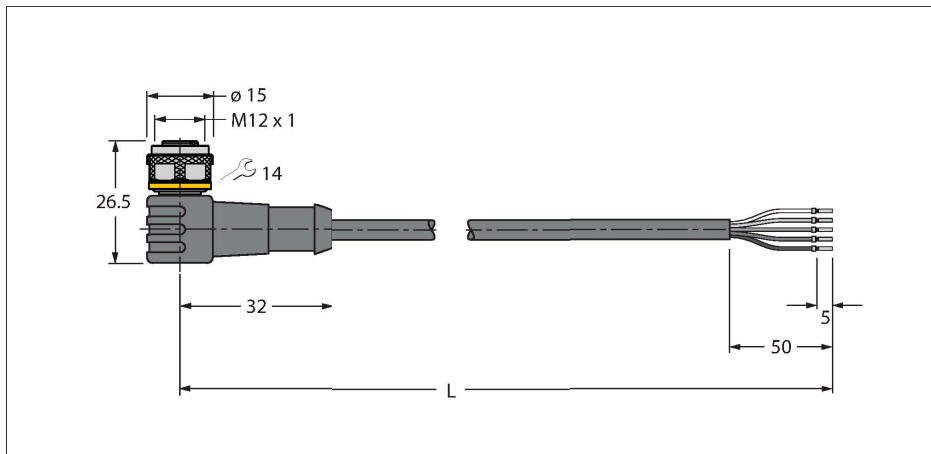


# WKC4.5T-25/TXY6713

## 执行器/传感器电缆，PUR – Connection cable



### 技术数据

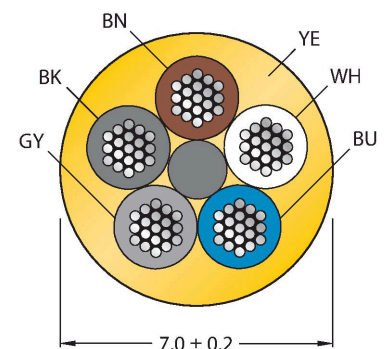
型号	WKC4.5T-25/TXY6713
货号	6633945
接插件A	孔头, M12 × 1, 弯角, A-coded
针脚数量	5
触点	铜, CuZn, 镀金
触点夹紧	塑料, TPU, 黑色
拧接把手	塑料, TPU, 黄
连接螺母/螺钉	铜, CuZn, 镀镍
Seal	塑料, FPM/FKM
机械寿命	> 100 插接次数
污染程度	3
保护类型	IP67, IP69K, 仅在拧紧状态下
电缆	
线缆直径	Ø 7 mm ±0.20
线缆长度	25 m
线缆护套	PUR, 黄
导线绝缘性	PP
线芯横截面	5 x 0.34 mm <sup>2</sup>
绞合线, 布置	42 x 0.1 mm
线圈颜色	BN, WH, BU, BK, GY
电气性能@20°C	
额定工作电压	60 V
测试电压	2000 V
电流	4 A
绝缘阻抗	> 30.5 MΩ/km
正向电阻	最大值 57 Ω/km

### 特点



- Female M12, angled, 5-pin
- 护套材质：PUR
- 护套颜色：黄色
- 夹具颜色：黄色
- 适用于拖链
- 耐焊接火花
- 耐化学品、抗紫外线、耐油
- 具有阻燃性 ( UL 1581 FT2、IEC 60332-2-2 )
- 不含卤素、有机硅、PVC和LABS
- 特别耐磨损
- 防护等级：IP67、IP69K
- 电缆长度：25 m

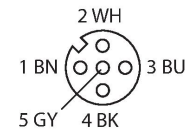
### 导线横截面



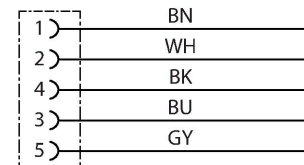
### 触点分配

## 技术数据

机械和化学性能	
弯曲半径 (固定式安装)	≥ 5 x Ø
弯曲半径 (柔性)	≥ 10 x Ø
弯曲半径	≥ 5 百万
容许加速度	最高 5 m/s <sup>2</sup>
容许水平传播路径	5 m (5 m/s <sup>2</sup> 时)
容许垂直传播路径	2 m (5 m/s <sup>2</sup> )
容许遍历速度	3.3 m/s
扭应力	± 180 °/m
环境温度 (固定)	-50...+80 °C
环境温度 (移动)	-25...+80 °C
环境温度 (拖链)	-25...+60 °C
认证	cULus



## 电路图



## 附件

**TORQUE-WRENCH-SET-AS** 6936170  
 扭矩扳手套装；处理可调扭矩0.4-1.0 Nm，用于M8 (SW9)的扭矩扳手，用于M12 (SW 14)的叉形扳手

**BS8151-0** 6904611  
 现场可接线公头连接器，M12 x 1，直型，5针，螺旋式接线柱连接，电缆穿墙护孔4.0至6.0 mm，线芯横截面/接线柱可容面积0.14至0.75 mm<sup>2</sup>，塑料外壳，金属固定螺钉

**BS8251-0** 6904612  
 现场可接线公头接插件，M12 x 1，弯角型，5针，螺旋式接线柱连接，电缆穿墙护孔4.0至6.0 mm，线芯横截面/接线柱可容面积0.14至0.75 mm<sup>2</sup>，塑料外壳，金属固定螺钉

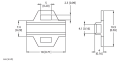
**FW-ERSPM0526-SA-P-0408** 100002535  
 现场可接线公头接插件，M12 x 1，直型，5针，推入式连接，电缆引线4.0至8.0 mm，线芯横截面/接线柱可容面积0.14至0.75 mm<sup>2</sup>，塑料外壳，金属固定螺钉

**FW-ERSPM0516-SA-S-0408** 100002289  
 现场可接线公头连接器，M12 x 1，直型，5针，螺旋式接线柱连接，电缆引线4.0至8.0 mm，线芯横截面/接线柱可容面积0.25至1.5 mm<sup>2</sup>，塑料外壳，金属固定螺钉

**FW-EWSPM0516-SA-S-0408** 100002291  
 现场可接线公头接插件，M12 x 1，弯角型，5针，螺旋式接线柱连接，电缆引线4.0至8.0 mm，线芯横截面/接线柱可容面积0.25至1.5 mm<sup>2</sup>，塑料外壳，金属固定螺钉

## 附件

尺寸图



型号

LABEL-HOLDER-FLEX-PVC

货号

100048170

用于标识延长线缆的PVC标签夹 ( TEL/  
TXL产品系列 ) ; 适用的线缆直径 : 最  
小5 mm ; 尺寸为4 × 18 mm ; 包装规  
格 : 每包50件