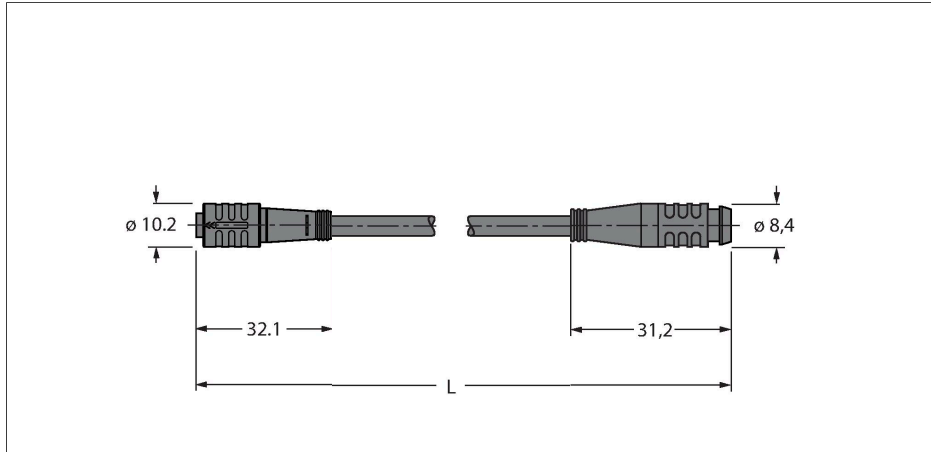


# PKG4Z-0.15-PSG4S/TXL

## 执行器/传感器电缆，PUR – 延长线缆

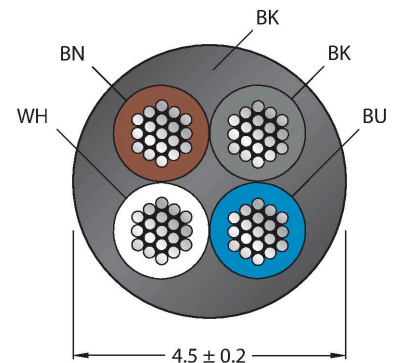


### 特点



- Female Ø 8 mm, straight, 4-pin, snap-on, with pull-off protection
- Male Ø 8 mm, straight, 4-pin, snap-on type
- 外皮材质：PUR
- 黑色护套
- 适用于拖链场合
- 抗焊接火花
- 抗油及UV辐射和化学腐蚀
- 阻燃性
- 无卤素和PVC，LABS
- 尤其耐磨损
- RoHS 符合
- 防护等级IP67
- 电缆长度：0.15 m

### 导线横截面



### 触点分配



### 电路图



### 技术数据

型号	PKG4Z-0.15-PSG4S/TXL
货号	6631432
接插件A	孔头, Ø 8 mm, 直式
针脚数量	4
触点	铜, CuZn, 镀金
触点夹紧	塑料, TPU, 黑色
拧接把手	塑料, TPU, 黑色
Seal	塑料, FPM/FKM
固定扭矩	0.5 ... 0.6 Nm (观察计数器最大扭矩!)
机械寿命	> 100 插接次数
污染程度	3
保护类型	IP67, (插入)
接插件B	接插件, Ø 8 mm, 直式
针脚数量	4
触点	铜, CuZn, 镀金
触点夹紧	塑料, TPU, 黑色
拧接把手	塑料材质, TPU, 黑色
固定扭矩	0.5 ... 0.6 Nm (观察计数器最大扭矩!)
机械寿命	> 100 插接次数
污染程度	3
防护等级	IP67, (插入)
电缆	
线缆直径	Ø 4.5 mm ±0.20
线缆长度	0.15 m
线缆护套	PUR, 黑色
导线绝缘性	PP

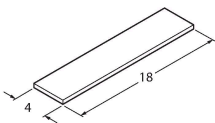
## 技术数据

线芯横截面	4 x 0.34 mm <sup>2</sup>
绞合线, 布置	42 x 0.1 mm
线圈颜色	BN, WH, BU, BK
<b>电气性能@20°C</b>	
额定电压	50 V <sub>AC</sub> /60 V <sub>DC</sub>
测试电压	2000 V
电流	4 A
绝缘阻抗	> 30.5 MΩ/km
正向电阻	最大值 57 Ω/km
<b>机械和化学性能</b>	
弯曲半径 (固定式安装)	≥ 5 x Ø
弯曲半径 (柔性)	≥ 10 x Ø
弯曲半径	≥ 5 百万
容许加速度	最高 5 m/s <sup>2</sup>
容许水平传播路径	5 m (5 m/s <sup>2</sup> 时)
容许垂直传播路径	2 m (5 m/s <sup>2</sup> 时)
容许遍历速度	3.3 m/s
扭应力	± 180 °/m
环境温度 (固定)	-50...+80 °C
环境温度 (移动)	-25...+80 °C
环境温度 (拖链)	-25...+60 °C

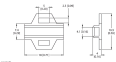
## 附件

BLANK-LABEL-FOR-CORDSETS-TEL-TXL 6936206

TEL 和 TXL 线缆标签, 长度: 18 mm, 高度: 4 mm, 材料: 聚碳酸酯 (PC), 颜色: 白色, 不含卤素, 阻燃



## 附件

尺寸图	型号	货号	
	LABEL-HOLDER-FLEX-PVC	100048170	用于标识延长线缆的PVC标签夹 (TEL/TXL 产品系列); 适用的线缆直径: 最小5 mm; 尺寸为4 x 18 mm; 包装规格: 每包50件