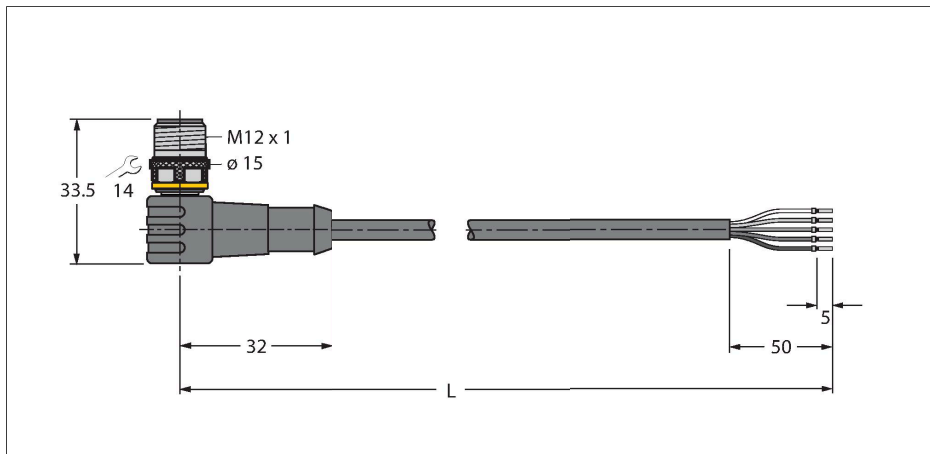


# WSC4.5T-10/TEG

## 执行器和传感器电缆 / PVC – Connection cable

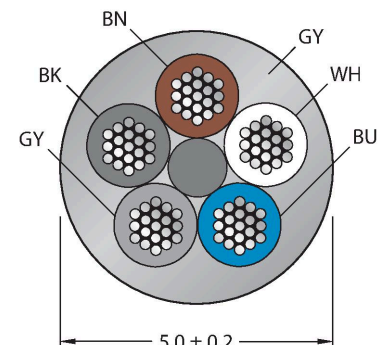


### 特点

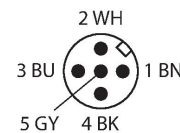


- Male M12, angled, 5-pin
- 护套材质：PVC
- 护套颜色：灰色
- 耐化学品、耐油
- 具有阻燃性
- 耐酸性和碱性溶液
- 抗微生物，抗水解
- 不含LABS
- 防护等级：IP67、IP69K
- 电缆长度：10 m

### 导线横截面



### 触点分配



### 电路图



### 技术数据

型号	WSC4.5T-10/TEG
货号	6629860
接插件A	接插件, M12 × 1, 弯角, A-coded
针脚数量	5
触点	铜, CuZn, 镀金
触点夹紧	塑料, TPU, 黑色
拧接把手	塑料, TPU, 黑色
连接螺母/螺钉	铜, CuZn, 镀镍
机械寿命	> 100 插接次数
污染程度	3
保护类型	IP67, IP69K, 仅在拧紧状态下
电缆	
线缆直径	Ø 5 mm ±0.20
线缆长度	10 m
线缆护套	PVC, 灰
导线绝缘性	PVC
线芯横截面	5 x 0.34 mm <sup>2</sup>
绞合线, 布置	42 x 0.1 mm
线圈颜色	BN, WH, BU, BK, GY
电气性能@20°C	
额定工作电压	60 V
测试电压	2000 V
电流	4 A
绝缘阻抗	> 30.5 MΩ/km
正向电阻	最大值 57 Ω/km
机械和化学性能	
弯曲半径 (固定式安装)	≥ 5 x Ø

## 技术数据

弯曲半径 ( 柔性 )	≥ 10 xØ
环境温度 ( 固定 )	-40...+105 °C
环境温度 ( 移动 )	-5...+80 °C
认证	cULus

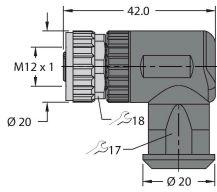
## 附件

TORQUE-WRENCH-SET-AS	6936170	扭矩扳手套装；处理可调扭矩0.4-1.0 Nm，用于M8 (SW9)的扭矩扳手，用于M12 (SW 14)的叉形扳手	BLANK-LABEL-FOR-CORDSETS-TEL-TXL	6936206	TEL 和 TXL 线缆标签，长度：18 mm，高度：4 mm，材料：聚碳酸酯 (PC)，颜色：白色，不含卤素，阻燃
B8151-0	6904601	现场可接线母头连接器，M12 x 1，直型，5针，螺钉接线柱连接，电缆引线4.0-6.0 mm，线芯横截面/终端容量0.14-0.75 mm <sup>2</sup> ，塑料外壳，塑料螺母	B8251-0	6904602	现场可接线母头连接器，M12 x 1，弯角型，5针，螺钉接线柱连接，电缆引线4.0-6.0 mm，线芯横截面/终端容量0.14-0.75 mm <sup>2</sup> ，塑料外壳，塑料螺母
BM8151-0	6935888	现场可接线母头连接器，M12 x 1，直型，5针，螺钉接线柱连接，电缆引线4.0-6.0 mm，线芯横截面/终端容量0.25-0.75 mm <sup>2</sup> ，塑料外壳，金属螺母	BM8251-0	6935890	现场可接线母头连接器，M12 x 1，弯角型，5针，螺钉接线柱连接，电缆引线4.0-6.0 mm，线芯横截面/终端容量0.25-0.75 mm <sup>2</sup> ，塑料外壳，金属螺母
FW-ERKPM0526-SA-P-0408	100002534	现场可接线母头接插件，M12 x 1，直型，5针，推入式连接，电缆引线4.0至8.0 mm，线芯横截面/接线柱可容面积0.14至0.75 mm <sup>2</sup> ，塑料外壳，金属连接螺母	FW-ERKPM0516-SA-S-0408	100002285	现场可接线母头接插件，M12 x 1，直型，5针，螺旋式接线柱连接，电缆引线4.0-8.0 mm，线芯横截面/接线柱可容面积0.25-1.5 mm <sup>2</sup> ，塑料外壳，金属螺母

FW-EWKPM0516-SA-S-0408

100002287

现场可接线母头连接器，M12 x 1，弯角型，5针，螺钉接线柱连接，电缆引线4.0-8.0 mm，线芯横截面/接线柱可容面积0.25-1.5 mm<sup>2</sup>，塑料外壳，金属螺母



## 附件

尺寸图	型号	货号	
	LABEL-HOLDER-FLEX-PVC	100048170	用于标识延长线缆的PVC标签夹（TEL/TXL产品系列）；适用的线缆直径：最小5 mm；尺寸为4 × 18 mm；包装规格：每包50件