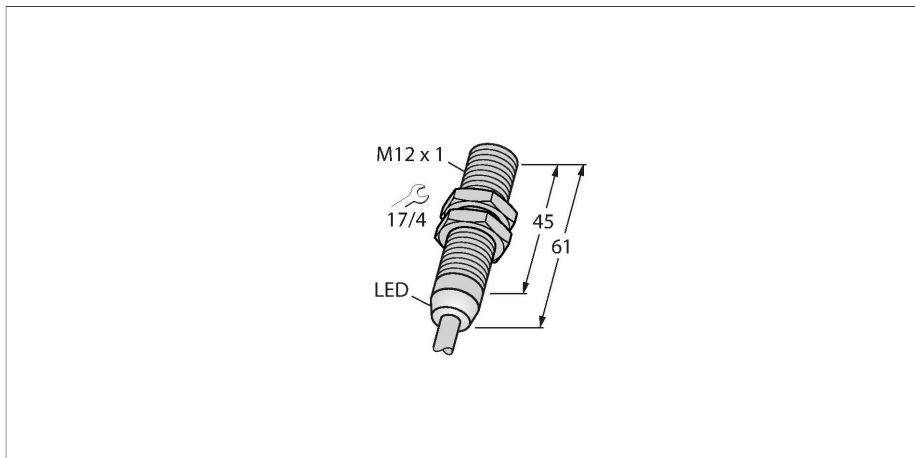


# BI2-M12-AP6X/S120

## 电感式传感器 – 带有扩展检测范围



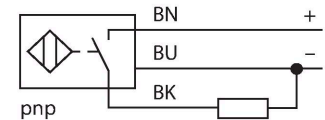
### 技术数据

型号	BI2-M12-AP6X/S120
货号	4614652
<b>常用数据</b>	
额定开关距离	2 mm
安装条件	齐平
安全工作距离	$\leq (0.81 \times S_n)$ mm
修正系数	37#钢 = 1; 铝 = 0.3; 不锈钢 = 0.7; 黄铜 = 0.4
重复精度	$\leq 2\%$ 满量程
温度漂移	$\leq \pm 10\%$ $\leq \pm 20\%$ , $\geq +70\text{ }^\circ\text{C}$
磁滞	3...15 %
<b>电气数据</b>	
工作电压 $U_b$	10...30 VDC
纹波电压 $U_{ss}$	$\leq 10\%$ $U_{Bmax}$
额定直流工作电流 $I_a$	$\leq 200$ mA
空载电流	$\leq 15$ mA
漏电流	$\leq 0.1$ mA
隔离测试电压	0.5 kV
短路保护	是/循环
$I_a$ 时的压降	$\leq 1.8$ V
断线/反极性保护	是/是
输出性能	3线, 常开触点, PNP
开关频率	0.1 kHz
<b>机械数据</b>	
设计	螺纹, M12 x 1
尺寸	61 mm

### 特点

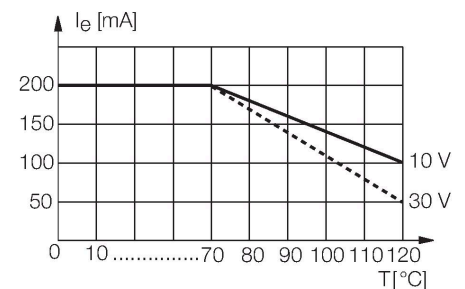
- M12 × 1 圆柱螺纹
- 铜镀铬
- 耐高温到120°C
- 3线直流, 10...30 VDC
- 常开触点, PNP输出
- 线缆连接

### 接线图



### 功能原理

电感式传感器以无磨损和非接触的方式来检测金属物体。基于此目的它通过高频交流电磁场来检测被测物。对电感式传感器而言，磁场由绕在铁氧体芯线圈上的LC振荡电路产生。特殊型电感式传感器能被用于-60°C到+250°C。

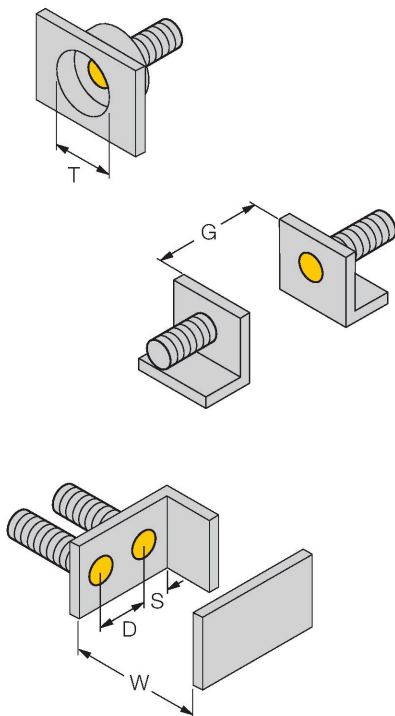


## 技术数据

外壳材料	金属, CuZn, 镀铬
感应面材料	塑料, PBT
外壳螺母的最大拧紧扭矩	10 Nm
电气连接	线缆
线缆材质	Ø 5.2 mm, SiHSi, 硅有机树脂, 2 m
导体横截面	3 x 0.5 mm <sup>2</sup>
<b>环境条件</b>	
工作温度	-25...+120 °C
防震动性	55 Hz (1 mm)
防冲击性	30 g (11 ms)
防护等级	IP67
开关状态指示	LED指示灯, 红色

## 安装说明

### 安装说明/描述



距离D	24 mm
距离W	3 x Sn
距离T	3 x B
距离S	1.5 x B
距离G	6 x Sn
B有效面积直径	Ø 12 mm

## 附件

QM-12

6945101

快速安装支架单端封闭；材料：铜镀铬外螺纹 M16 × 1。注意：使用快速安装支架时，接近开关的开关距离可能更改。



MW12

6945003

用于圆柱螺纹传感器的安装托架；材料：不锈钢 A2 1.4301 (AISI 304)

