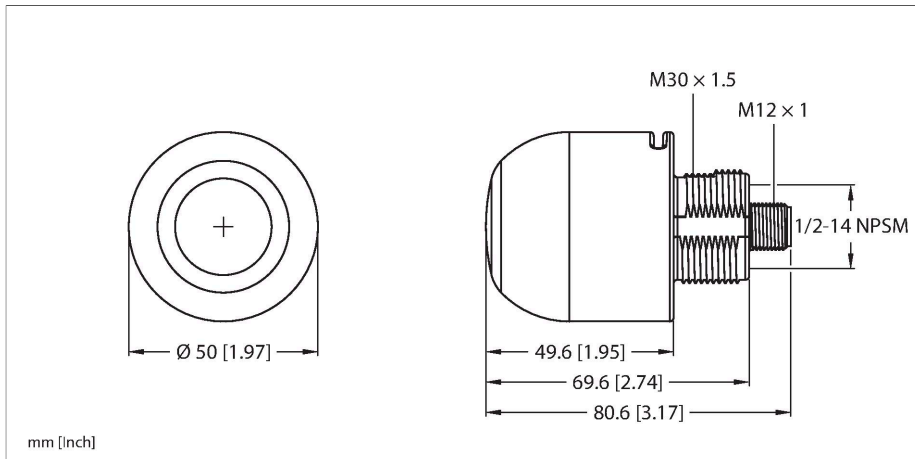


# K50PTAMRGB7AQ

## Pick-to-Light – 替换传感器

### 带蜂鸣器的电容式按钮



#### 技术数据

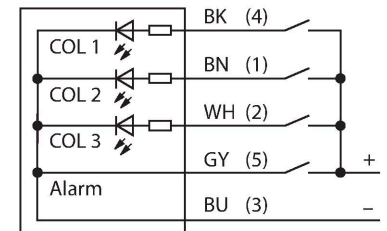
型号	K50PTAMRGB7AQ
货号	3812778
<b>信号和显示数据</b>	
目的	Pick-to-Light
功能	触摸按钮
发光模式	RGB
开关功能	可编程
可调光	可编程
颜色1特征	绿, 可编程, 46.6 lm
颜色2特征	红, 26 lm
颜色3特征	黄, 36.4 lm
颜色4特征	蓝, 9 lm
颜色5特征	白, 30.9 lm
颜色6特征	蓝绿, 31.8 lm
颜色7特征	深红, 19.1 lm
工作电压U <sub>0</sub>	12...30 VDC
<b>机械数据</b>	
设计	K50 Pro Touch Audible
尺寸	Ø 50 x 80.6 mm
外壳材料	塑料, PC, 黑
Window material	聚碳酸酯, 直反式
电气连接	接插件, M12 x 1
线圈数量	8
工作温度	-40...+70 °C
相对湿度	0...90 %



#### 特点

- 颜色：通过输入1...3可显示7种颜色
- RGB，可通过ProEditor配置

#### 接线图



#### 功能原理

K50 Pro多色触摸按钮结合了久经考验的触摸技术和坚固耐用性以及更出色的RGB LED通用性。

先进的触摸技术拥有高防水性，允许用户在佩戴手套时操作按钮。

人体工学设计意味着操作不会带来身体压力，从而保护用户的双手和手腕。

非常适合从食品和饮料到汽车等各种行业和环境中的按灯拣货应用。

单个装置中最多14种颜色变型，可通过Pro Editor进行参数化。

出厂设置如下：  
输入1：绿色；输入2：红色；输入1和输入2：黄色

## 技术数据

防护等级

IP67  
IP69K

测试/认证

认证

CE、cULus、UKCA

## 过量增益曲线

	R	Y	G	T	B	M	W
COL1	×	×				×	×
COL2		×	×	×			×
COL3				×	×	×	×