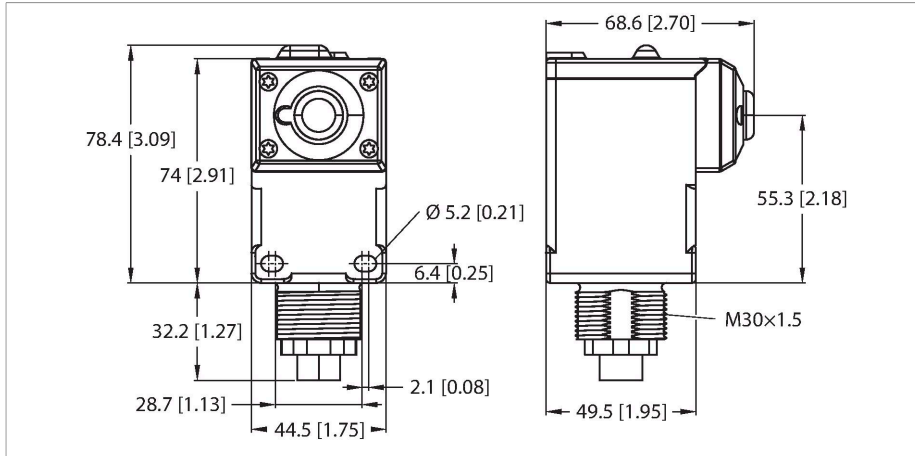


DX80N2Q45VT

无线通讯系统 – 基本设备适用于 QM42VT1 型振动和温度传感器

用于连接外部传感器的节点



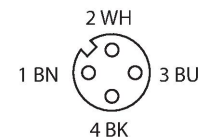
技术数据

型号	DX80N2Q45VT
货号	3088439
无线数据	
Type of radio	short-range
Installation	stationary
拓扑	星形
功能	振动传感器
设备类别	无线传感器
Frequency band	2.4 GHz ISM频段
频率范围	2.402...2.483 GHz
Number of radio channels	27
Channel width	2 MHz
Spread spectrum technology	FHSS (Frequency Hopping Spread Spectrum)
Single-Carrier Residence Time	7.8 ms
典型响应时间	< 250 ms
输出功率ERP	18 dB/65 mW
输出功率EIRP	18 dB/65 mW
检测距离	1000000 mm
输入/输出数据	
通道数	1/1
输入类型	振动/温度
通道数	4
输出类型	4色LED指示灯

特点

- 防护等级IP67
- 机械旋入式螺纹M30 × 1.5
- 通过M12 × 1母头接插件连接，4针，
- 集成多色显示灯
- 2.4 GHz频段
- 跳频FHSS
- 时分多址-TDMA
- 工作电压：3.6...5.5 VDC
- 电流损耗：≤ 100 μA
- 通过2块3.6 V AA型锂离子电池供电，电池随设备提供
- FCC-ID UE300DX80-2400本装置符合FCC第15段C亚段15.247 ETSI/EN的要求：符合EN 300 328：V1.7.1 (2006-05)IC: 7044A-DX8024
- 依据EN 61000-6-2，为80-2700 MHz提供10 V/m的辐射防护

接线图



功能原理

Q45无线节点可以集成到星形拓扑结构中的DX80无线网络中。得益于集成的电池，这些设备可以完全自主工作，并且可以直接连接到任何DX80网关或DXM控制器。某些型号包括传感器元件，或者可以连接到外部传感器或其他传感器。电池使用寿命可长达数年，具体取决于操作类型。
符合EN 300 328：V2.2.2 (2019-02)

技术数据

通信协议	1线串行
电气数据	
通过电池运行	ja
工作电压	3.6...5.5 VDC
直流额定工作电流	≤ 0.1 mA
过量增益指示	LED指示灯, 红
工作电压指示	LED指示灯, 绿
机械数据	
设计	方型, Q45
尺寸	68.6 x 44.5 x 110.6 mm
外壳材料	塑料, PBT 聚碳酸酯, 黑
电气连接	接插件, M12 × 1, 4针
天线连接	内部 (钢丝套圈)
工作温度	-40...+70 °C
储藏温度	-40...+70 °C
相对湿度	0...90 %
防护等级	IP67
测试/认证	
MTTF	67 年 符合SN 29500 (Ed.99) 40 °C认证
认证	CE, cURus, CSA

附件

BWA-BATT-006	3017987
锂离子电池, 3.6 VDC, 2400 mAh, AA, GGV UN3090/CL9	

附件

尺寸图	型号	货号
	QM30VT1	3806275