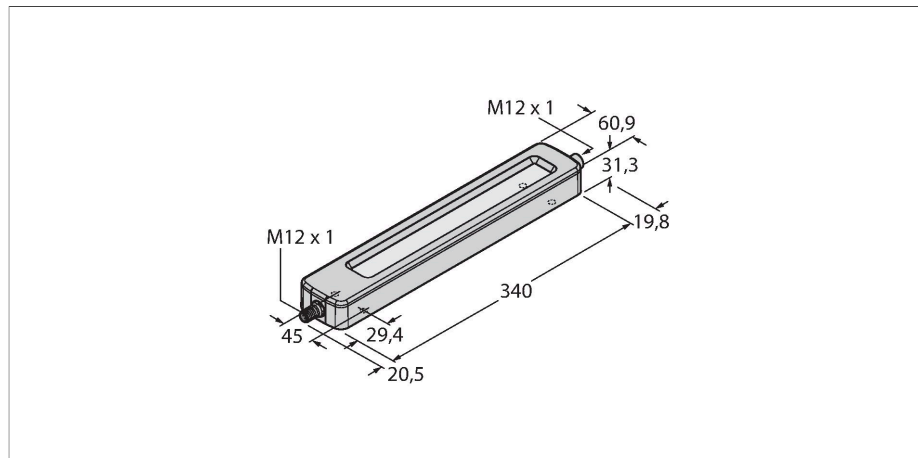


WLC60CW340GAQ

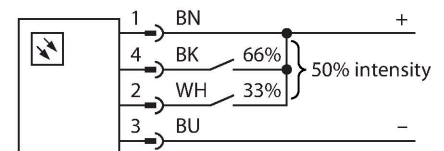
LED线性光源 – 装在金属外壳中



特点

- Cascadable
- Operating voltage: 12...30 VDC
- Protection class IP67/IP69K
- Ambient temperature: -40 °C...+70 °C
- Window material: borosilicate glass
- Housing length: 380.3 mm
- 单色：冷白
- 超高防护等级 IP67 / IP69K
- M12 × 1 male connector, 4-pin, side outlet

接线图



功能原理

高效节能的LED工作灯，非常适合工业应用。白天现场色温在6,000-7100 K之间。不同的型号，光通量会在1,300至2,600之间改变。WLC60系列可承受最恶劣的环境条件，并提供高亮度。可选可级联的变种。

技术数据

型号	WLC60CW340GAQ
货号	3086867
信号和显示数据	
目的	LED状态指示灯
功能	线性光
发光模式	白
Color temperature	5650...+6700 K
Luminous flux lumen	1300 lm
LED使用寿命(L70)	50000 h
可调光	两阶段
颜色1特征	白, 永久开启, 1300 lm
特殊特性	耐化学品 耐冲洗 耐化学品
电气数据	
工作电压 U_b	12...30 VDC
额定直流工作电流 I_b	≤ 1.4 mA
Input power	16.8 W
机械数据	
级联	是
设计	方型, WLC60
尺寸	381.4 x 60.9 x 31.3 mm
外壳材料	金属, 镀镍铝
Window material	玻璃, 明确
电气连接	接插件, M12 × 1, PVC
线圈数量	4
工作温度	-40...+70 °C

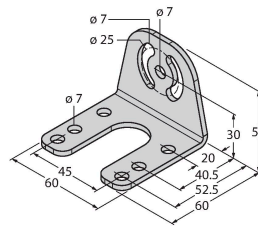
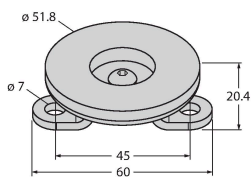
技术数据

防护等级	IP67 IP68 IP68
------	----------------------

测试/认证	CE, UL
-------	--------

附件

LMBWLC60MAG	3086909	LMBWLC60RA	3086908
-------------	---------	------------	---------



附件

尺寸图	型号	货号	
	RKH4.5-2/TFG	6933455	连接线缆，M12母头接插件（直式，5针），不锈钢联接螺母，线缆长度2 m，护套材质TPE，灰色；适用温度范围-40...+105 °C
	RKC4.4T-2/TEL	6625013	连接线缆，M12母头接插件，直式4针，线缆长度2 m，护套材质PVC，黑色；cULus认证
	WKC4.4T-2/TEL	6625025	连接线缆，M12母头接插件，弯式4针，线缆长度2 m，护套材质PVC，黑色；cULus认证