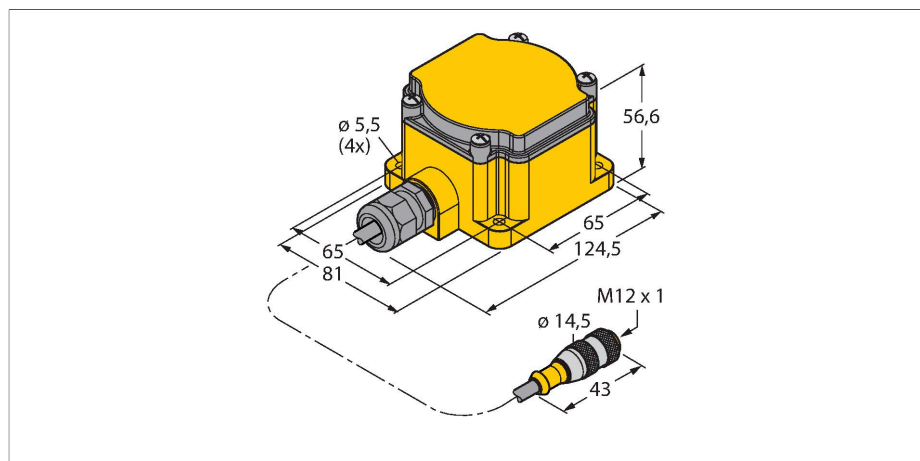


# DX81-LITH

## 电池模块 – 用于DX80无线电设备的外部电源

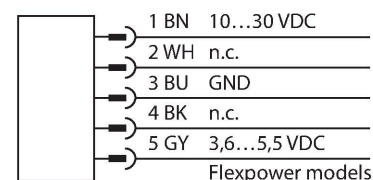
### 3.6 V锂电池



### 特点

- 150 mm 线缆，带公头接插件，M12 × 1
- 防护等级：IP67
- 用于连接DX80 FlexPower设备
- 容纳锂离子D型电池
- XL-205F 锂离子电池包含在交货范围内

### 接线图



### 技术数据

型号	DX81-LITH
货号	3086016
<b>无线数据</b>	
设备类别	电池外壳
<b>输入/输出数据</b>	
<b>电气数据</b>	
通过电池运行	是
工作电压 $U_b$	3.6...5.5 VDC
<b>机械数据</b>	
设计	方型, DX81
尺寸	124.5 x 80.9 x 50.6 mm
外壳材料	塑料, PC
天线连接	无参与广播
工作温度	-40...+85 °C
相对湿度	0...95 %
防护等级	IP67
<b>测试/认证</b>	
认证	ATEX II 3 G

### 功能原理

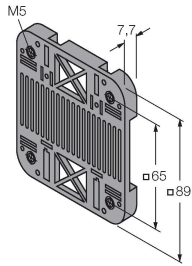
DX81 电池模块为 DX80 的 FlexPower 节点网络提供电源。XL-205F 电池高能管理，确保连接的传感器只要通过节点通电，信号就被读出。取决于配置，如果使用省电回路，电池可使用 2~3 年。

正常：  
冲击和振动阻抗：IEC 68-2-6 和 IEC 68-2-7 认证

附件

SMBDX80DIN 3077161

用于DIN导轨安装的背板，适用于  
CP80, DX80, K80, Q80系列 -20...  
90 °C



附件

尺寸图	型号	货号	
Keine Maßzeichnung vorhanden! No drawing available!	SL-2780/S	6913376	锂离子电池，D型电 池，3.6 VDC，19000 mAh，本地供应 商，GGV UN3090/CL9
Keine Maßzeichnung vorhanden! No drawing available!	BWA-BATT-001	3078261	锂离子电池，D型电 池，3.6 VDC，19000 mAh，美国供应 商，GGV UN3090/CL9