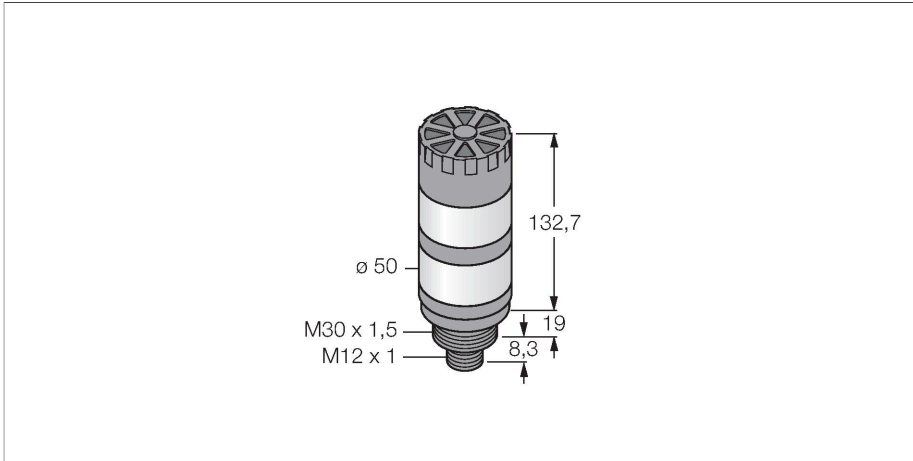


TL50GRAQ LED信号灯 – 塔灯



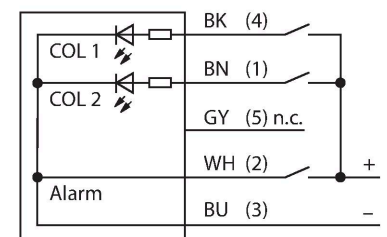
技术数据

| | |
|-----------------|-------------------|
| 型号 | TL50GRAQ |
| 货号 | 3083213 |
| 信号和显示数据 | |
| 目的 | LED 指示灯 |
| 功能 | 塔灯 |
| 发光模式 | 绿 红 |
| 可调光 | 否 |
| 颜色1特征 | 绿, 永久开启, 23 lm |
| 颜色2特征 | 红, 永久开启, 7.5 lm |
| 声信号 | 连续音, 92 dB |
| 电气数据 | |
| 工作电压 U_o | 18...30 VDC |
| 额定直流工作电流 I_o | ≤ 45 mA |
| 工作电压 U_o | 21...27 VAC |
| 每种灯色最大电流消耗 | 45 mA |
| 蜂鸣器最大电流消耗 | 25 mA |
| 输入类型 | 双极性(PNP/NPN)22 |
| 典型响应时间 | < 10 ms |
| 机械数据 | |
| 级联 | 否 |
| 设计 | 光滑圆柱, TL50 |
| 尺寸 | Ø 50 x 160.1 mm |
| 外壳材料 | 塑料, ABS, 黑 |
| Window material | 聚碳酸酯, 直反式 |
| 电气连接 | 接插件, M12 × 1, PVC |
| 线圈数量 | 4 |

特点

- 黑色塑料外壳
- EMI和RFI防护
- 防护等级IP50
- M12 x 1 针座接插件
- 多色: 绿 (COL 1) / 红 (COL 2)
- 工作电压: 18...30 VDC 或 24 VAC 45 mA 每通道LED灯颜色
- 输入: PNP/NPN
- 蜂鸣器最大强度 92 dB

接线图



功能原理

TL50 塔灯在整个系统内提供高度可见的状态指示灯和明确的用户指导。由不同颜色的指示灯组成，不带蜂鸣。可直接安装在机器上，柜子里或监控生产线位置。

接线图显示 pnp 管脚配置。有 10 种颜色可供选择：蓝色 (B)、绿色 (G)、红色 (R)、黄色 (Y)、白色 (W)、青绿色 (T)、橙色 (O)、紫色 (V)、天蓝色 (S) 和品红色 (M)，它们在灯塔的类型编码标识了从灯塔底部至顶部的塔灯顺序。例如：TL50GYRQ，指示灯从底部到顶部依次是绿灯、黄灯和红灯。

技术数据

| | |
|--------------|--------------|
| 工作温度 | -20...+50 °C |
| 相对湿度 | 0...95 % |
| 防护等级 | IP50 |
| 测试/认证 | |
| 认证 | CE, UL 认证 |

附件

| | | | |
|-----------------------|---------|------------------------------------|---------|
| SMB30A | 3032723 | SMB30FA | 3074005 |
| 不锈钢方型安装支架，适用30mm圆柱传感器 | | Montagewinkel; Werkstoff VA 1.4401 | |
| | | | |

| | |
|-------------------------------|---------|
| SMB30SC | 3052521 |
| 安装支架，PBT黑色，用于带30 mm 螺纹的可旋转传感器 | |
| | |

附件

| 尺寸图 | 型号 | 货号 | |
|-----|---------------|---------|---|
| | RKC4.4T-2/TEL | 6625013 | 连接线缆，M12母头接插件，直式4针， 线缆长度2 m，护套材质PVC，黑色； cULus认证 |
| | WKC4.4T-2/TEL | 6625025 | 连接线缆，M12母头接插件，弯式4针， 线缆长度2 m，护套材质PVC，黑色； cULus认证 |