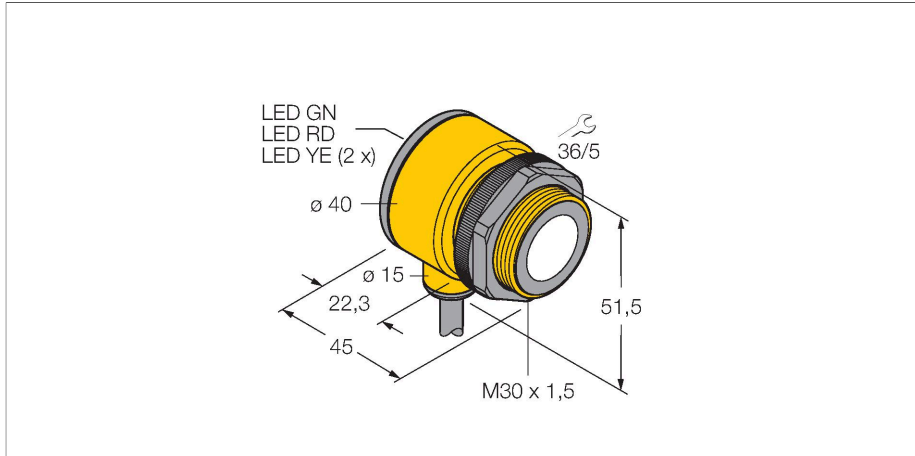


# T30UUPB W/30

## 超声波传感器 – 直反式传感器

### 具有模拟量输出



#### 技术数据

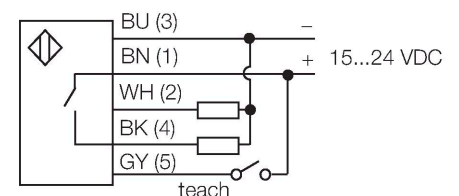
型号	T30UUPB W/30
货号	3055994
<b>超声数据</b>	
功能	接近开关
检测距离	300...2000 mm
超声波频率	128 kHz
重复性	≤ ± 0.75 mm
Temperature drift	≤ 0.2 终值的%/K
<b>电气数据</b>	
工作电压	15...24 VDC
典型响应时间	< 96 ms
输出性能	常开触点, 模拟量输出
模拟量电压输出	0...10 V
开关频率	≤ 20 Hz
磁滞	≤ 2.5 mm
<b>机械数据</b>	
设计	管子, T30U
辐射方向	直角
尺寸	Ø 40 x 45 mm
外壳材料	塑料, PBT
声波转换器材料	塑料, PU环氧树脂
电气连接	线缆, 9 m, PVC
工作温度	-20...+70 °C
相对湿度	100 %
防护等级	IP67



#### 特点

- 外型紧凑设计
- 2 m 电缆
- 工作电压 15...24 VDC
- PNP 晶体管输出和模拟量电压输出
- 通过示教按钮可以调节测量范围
- 盲区：30 cm
- 检测距离：200 cm

#### 接线图

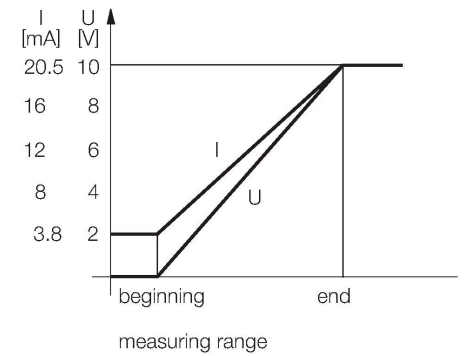


#### 功能原理

超声波传感器通过非接触无磨损的超声波检测大目标物体。物体的透明与否、是否为金属、非金属、液体、固体、或是粉状均不会影响它的工作，对环境适应力极强，类似喷雾、灰尘、或下雨均很难影响到它的工作。

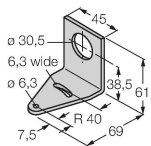
## 技术数据

工作电压指示	LED指示灯
开关状态指示	LED指示灯, 黄
Object detected	LED指示灯, 红
<b>测试/认证</b>	
MTTF	246 年 符合SN 29500 (Ed.99) 40 °C认证
认证	CE

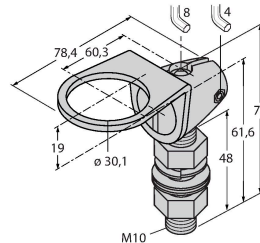


## 附件

**SMB30A** 3032723  
 不锈钢方型安装支架, 适用30mm圆柱传感器



**SMB30FAM10** 3011185  
 安装支架, 材质不锈钢, 适用M10 x 1.5螺纹, 螺纹长度30 mm



**SMB30SC** 3052521  
 安装支架, PBT黑色, 用于带30 mm 螺纹的可旋转传感器

