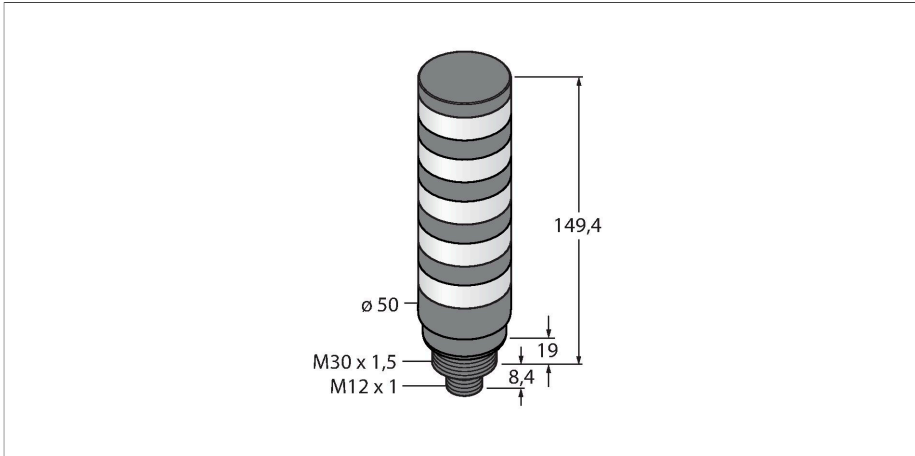


TL50BLWBGYRQ LED信号灯 – 塔灯



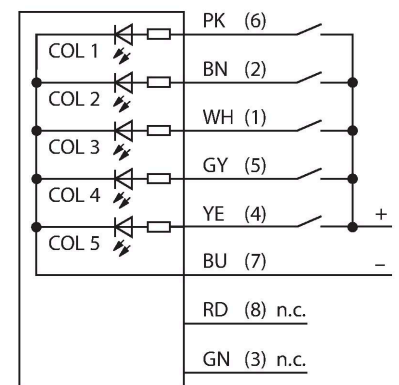
技术数据

| | |
|----------------|-----------------------|
| 型号 | TL50BLWBGYRQ |
| 货号 | 3030394 |
| 信号和显示数据 | |
| 目的 | LED 指示灯 |
| 功能 | 塔灯 |
| 发光模式 | 白 蓝 绿 黄 红 |
| 可调光 | 否 |
| 颜色1特征 | 白, 永久开启, 56 lm |
| 颜色2特征 | 蓝, 永久开启, 16 lm |
| 颜色3特征 | 绿, 永久开启, 52 lm |
| 颜色4特征 | 黄, 永久开启, 15 lm |
| 颜色5特征 | 红, 永久开启, 24 lm |
| 电气数据 | |
| 工作电压 U_b | 12...30 VDC |
| 额定直流工作电流 I_b | ≤ 125 mA |
| 工作电压 U_b | 21...27 VAC |
| 交流额定工作电流 | ≤ 100 mA |
| 每种灯色最大电流消耗 | 125 mA |
| 输入类型 | 双极性(PNP/NPN)22 |
| 典型响应时间 | < 1 ms |
| 机械数据 | |
| 级联 | 否 |
| 设计 | 光滑圆柱, TL50BL |
| 尺寸 | Ø 50 x 176.8 mm |

特点

- 黑色塑料外壳
- 防护等级IP67
- EMI和RFI防护
- M12针头
- 多色：白 (COL 1) / 蓝 (COL 2) / 绿 (COL 3) / 黄 (COL 4) / 红 (COL 5)
- 工作电压：12...30 VDC 或 24 VAC 45 mA
- 每通道LED灯颜色
- 输入：PNP/NPN

接线图



功能原理

坚固耐用的多功能塔灯TL50种类丰富，易于安装。由不同颜色的指示灯组成，不带蜂鸣。可选三种不同的光源功能（稳定，旋转，闪烁）。光源功能在类型代码中显示在颜色之后（无编号：稳定；1：旋转；2：闪烁）。良好的可视状态显示适合室内和户外应用。接线图显示pnp管脚配置。共有5种颜色，蓝色(B)、绿色(G)、红色(R)、黄色(Y)和白色(W)，可任意组合使用。例如：TL50GYRQ，指示灯从底部到顶部依次是绿灯、黄灯和红灯。

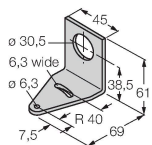
技术数据

| | |
|-----------------|-------------------|
| 外壳材料 | 塑料, ABS, 黑 |
| Window material | 聚碳酸酯, 明确 |
| 电气连接 | 接插件, M12 × 1, PVC |
| 线圈数量 | 8 |
| 工作温度 | -40...+50 °C |
| 相对湿度 | 0...95 % |
| 防护等级 | IP67 |
| 测试/认证 | |
| 认证 | CE, UL 认证 |

附件

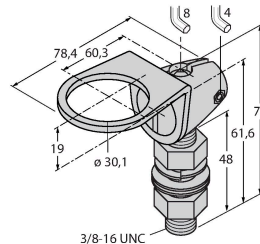
SMB30A 3032723

不锈钢方型安装支架，适用30mm圆柱传感器



SMB30FA 3074005

Montagewinkel; Werkstoff VA 1.4401



SMB30SC 3052521

安装支架，PBT黑色，用于带30 mm 螺纹的可旋转传感器

