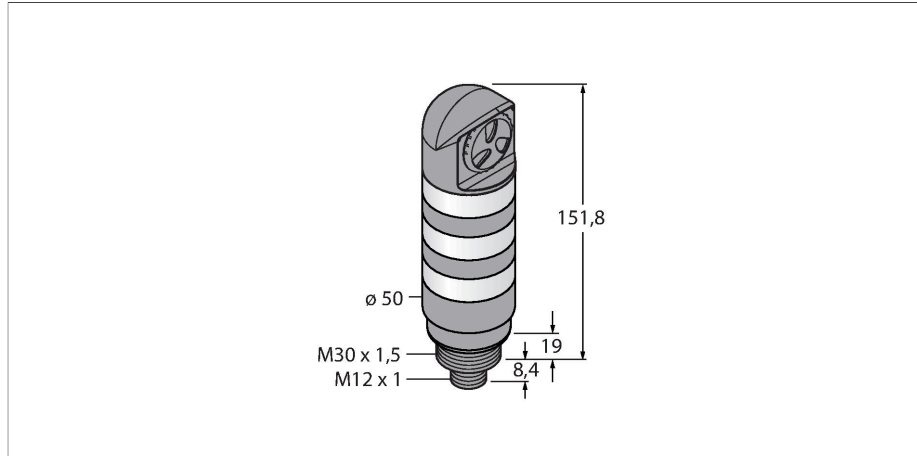


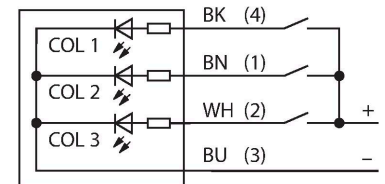
TL50BLGYR1ALSCQ LED信号灯 – 塔灯



特点

- 黑色塑料外壳
- 防护等级IP67
- EMI和RFI防护
- 颜色：绿 (COL 1) / 黄 (COL 2) / 红灯旋转 (COL 3)
- 工作电压：12...30 VDC 或 24 VAC 45 mA
每通道LED灯颜色
- 输入：PNP/NPN
- 蜂鸣器：密封、连续提示音最大强度 94 dB

接线图



功能原理

坚固耐用的多功能塔灯TL50种类丰富，易于安装。由不同颜色的指示灯组成，不带蜂鸣。可选三种不同的光源功能（稳定，旋转，闪烁）。光源功能在类型代码中显示在颜色之后（无编号：稳定；1：旋转；2：闪烁）。良好的可视状态显示适合室内和户外应用。接线图显示pnp管脚配置。共有5种颜色，蓝色(B)、绿色(G)、红色(R)、黄色(Y)和白色(W)，可任意组合使用。例如：TL50GYRQ，指示灯从底部到顶部依次是绿灯、黄灯和红灯。

技术数据

型号	TL50BLGYR1ALSCQ
货号	3025779
信号和显示数据	
目的	LED 指示灯
功能	塔灯
发光模式	绿 黄 红灯旋转
可调光	否
颜色1特征	绿, 永久开启, 52 lm
颜色2特征	黄, 永久开启, 15 lm
颜色3特征	红, 旋转, 24 lm
声信号	连续音, 94 dB
电气数据	
工作电压 U_B	12...30 VDC
额定直流工作电流 I_B	≤ 125 mA
工作电压 U_B	21...27 VAC
交流额定工作电流	≤ 100 mA
每种灯色最大电流消耗	125 mA
蜂鸣器最大电流消耗	35 mA
输入类型	双极性(PNP/NPN)22
典型响应时间	< 1 ms
机械数据	
级联	否
设计	光滑圆柱, TL50BL
尺寸	Ø 50 x 179.1 mm
外壳材料	塑料, ABS, 灰

技术数据

Window material	聚碳酸酯, 明确
电气连接	接插件, M12 × 1, PVC
线圈数量	5
工作温度	-20...+50 °C
相对湿度	0...95 %
防护等级	IP67
测试/认证	
认证	CE, UL 认证

附件

<p>SMB30A</p>	<p>3032723</p> <p>不锈钢方型安装支架, 适用30mm圆柱传感器</p>	<p>SMB30FA</p>	<p>3074005</p> <p>Montagewinkel; Werkstoff VA 1.4401</p>
<p>SMB30SC</p>	<p>3052521</p> <p>安装支架, PBT黑色, 用于带30 mm 螺纹的可旋转传感器</p>		

附件

尺寸图	型号	货号	
	<p>RKC4.5T-2/TEL</p>	<p>6625016</p>	<p>连接线缆, M12母头接插件, 直式5针, 线缆长度2 m, 护套材质PVC, 黑色; cULus认证</p>
	<p>WKC4.5T-2/TEL</p>	<p>6625028</p>	<p>连接线缆, M12母头接插件, 弯式5针, 线缆长度2 m, 护套材质PVC, 黑色; cULus认证</p>