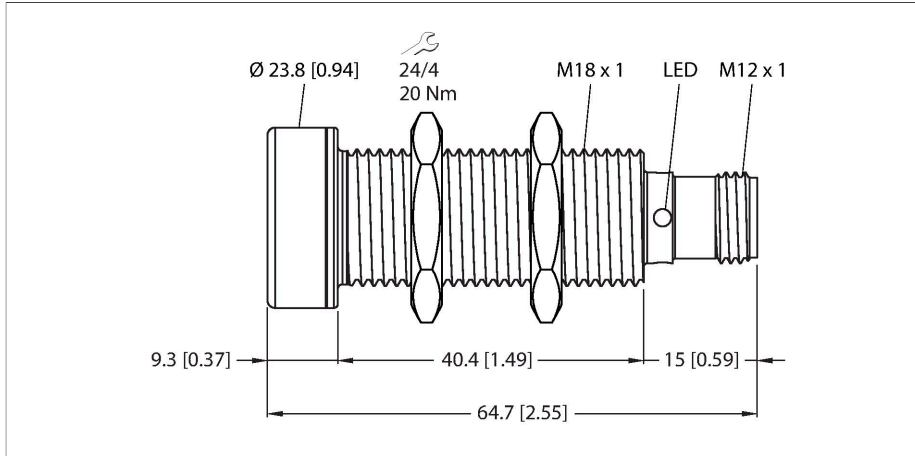


RU100U-EMT18M-UP8X2-H1151

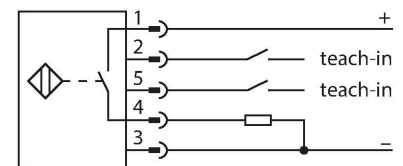
超声波传感器 – 直反式传感器



特点

- 超声波传感器检测面带有PTFE层
- • 不锈钢前部附件
- 密封的圆柱形外壳M18
- 通过M12 x 1公头接插件连接
- 温度补偿
- 盲区：15 cm
- 有效距离：100 cm
- 分辨率：1 mm
- 声波锥角：±16°
- 1 × switching output, PNP
- Teachable settings
- NO/NC programmable

接线图



功能原理

超声波传感器通过超声波无接触、无磨损地捕获大量对象。物体是否透明、是金属或非金属、液体、固体还是粉状均不会影响它的工作。对环境适应力极强，类似喷雾、灰尘、或下雨均很难影响到它的工作。

声波锥图指示传感器的检测范围。遵照EN 60947-5-2标准，使用各种尺寸（20 x 20 mm、100 x 100 mm）的二次目标和直径为27 mm的圆柱。

重要事项：由于反射特性和几何形状存在差异，其他目标的检测范围可能与标准目标有所不同。

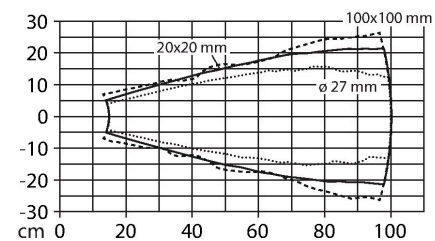
技术数据

型号	RU100U-EMT18M-UP8X2-H1151
货号	1610115
超声数据	
功能	接近开关
检测距离	150...1000 mm
分辨率	1 mm
最小检测范围	10 mm
超声波频率	200 kHz
重复精度	≤ 0.15 %满量程
温度漂移	± 1.5 %满量程
线性度故障	≤ ± 0.5 %
执行器长度	100 mm
移动速度	≤ 8 m/s
通过速度	≤ 2 m/s
电气数据	
工作电压 U_b	15...30 VDC
漏波纹	10 % U_{ss}
额定直流工作电流 I_b	≤ 150 mA
空载电流	≤ 50 mA
负载	≤ 1000 Ω
漏电流	≤ 0.1 mA
典型响应时间	< 90 ms
正常延迟	≤ 300 ms
输出性能	常开/常闭触点, PNP
1路输出	开关量输出
开关频率	≤ 6.9 Hz
磁滞	≤ 10 mm

技术数据

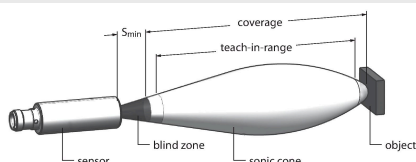
l ₀ 时的压降	≤ 2.5 V
短路保护	是/循环
反极性保护	是
断路保护	是
设置选项	远程示教
机械数据	
设计	螺纹, M18
辐射方向	直角
尺寸	Ø 18 x 63 mm
外壳材料	不锈钢型, 1.4404 (AISI 316L), PTFE涂层
外壳螺母的最大拧紧扭矩	20 Nm
声波转换器材料	塑料, 环氧树脂和聚氨酯泡沫, 带聚四氟乙烯涂层
电气连接	接插件, M12 × 1, 5线
工作温度	-5...+50 °C
储藏温度	-40...+50 °C
耐压等级	0.5...5 bar
防护等级	IP67
开关状态指示	LED指示灯, 黄色
探测到物体	LED指示灯, 绿
测试/认证	
MTTF	281 年 符合SN 29500 (Ed.99) 40 °C认证
符合EN ISO / IEC认证	EN 60947-5-2
防震动性	20 g, 10...55 Hz, 正弦, 3轴, 30分钟/轴, 符合IEC 60068-2-6标准
冲击测试	30 g, 11 ms, 半正弦, 3轴, 符合IEC 60068-2-27标准
认证	CE认证 cULus

声波锥



安装说明

安装说明/描述



设置开关点

超声传感器具有一个带可示教开关点的开关量输出。绿色和黄色LED灯指示传感器是否检测到物体。

示教一个开关点。必须在检测范围内。此操作模式下, 背景是被抑制的。

易于示教

在传感器和连接电缆间连接示教适配器TX1-Q20L60

将对象置于开关切换范围末端

按住Gnd按钮至少2秒

在成功示教后, 绿色LED以3 Hz的频率闪烁, 传感器自动以正常模式运行。

要反转输出功能, 请向Ub按住按钮2至7秒

