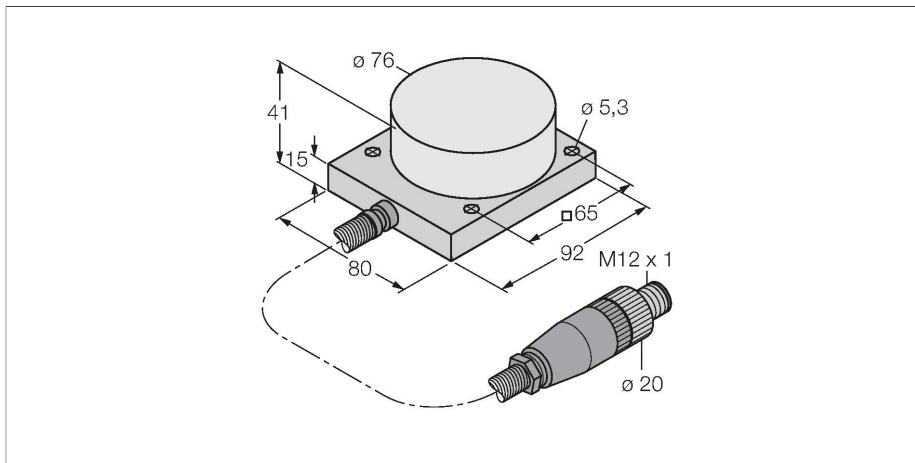


NI40-CQ80/S1102 5M

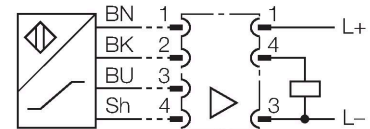
电感式传感器 – 带有扩展检测范围



特点

- 方型外壳，厚度41 mm
- 铝制外壳
- 塑料，PEEK
- 铝电缆护套
- 温度可达+250 °C
- 仅在与 EM30-AP6X2-H1141/S1102 传感器处理器配合使用时有效
- 在处理器单元上调整的开关点
- 3-线制连接处理器

接线图



技术数据

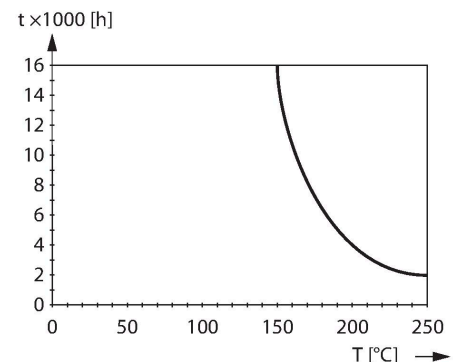
型号	NI40-CQ80/S1102 5M
货号	1602404
Special version	S1102 对应于：环境温度高达250 °C
常用数据	
额定开关距离	40 mm
安装条件	非齐平，可部分嵌入安装
安全工作距离	≤ (0.81 × Sn) mm
修正系数	37#钢 = 1; 铝 = 0.3; 不锈钢 = 0.7; 黄铜 = 0.4
重复精度	≤ 2 % 满量程
磁滞	3...15 %
电气数据	
输出性能	常开触点, PNP
机械数据	
设计	方型, CQ80
尺寸	92 x 80 x 41 mm
外壳材料	塑料, 铝
感应面材料	PEEK
电气连接	接插件, M12 × 1 接插件工作温度-20...+70 °C
线缆材质	Ø 3.7 mm, PTFE, FEP, 5 m Al 电缆套管, Ø 8 mm
导体横截面	3 x 0.34 mm ²
环境条件	
工作温度	0...+250 °C
防震动性	55 Hz (1 mm)
防冲击性	30 g (11 ms)

功能原理

必须用EM30-AP6X2-H1141/S1102信号处理器操作传感器。使用信号处理器上的电位计（连续）设置切换距离。它位于LED指示灯旁边的面板螺丝下方。在可能的情况下，必须在工作温度条件下设置切换距离。在室温条件下设置切换距离时，必须考虑传感器系统的温度灵敏度。

设置：

1. 将目标物（钢，最小1 mm厚，方形，边缘长度最小3倍额定切换距离）放在传感器前面的安全切换距离处
2. 逆时针转动电位计，直到LED指示灯亮起绿色
3. 顺时针转动电位计，直到LED指示灯亮起黄色
4. 在运行状态下执行功能检查

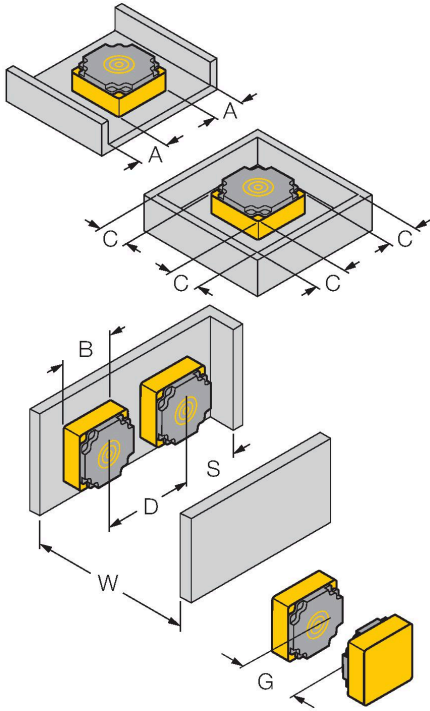


技术数据

防护等级	IP60
MTTF	1190 年 符合SN 29500 (Ed.99) 40 °C认证

安装说明

安装说明/描述



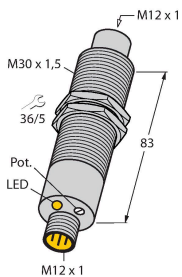
距离D	3 x B
距离W	3 x Sn
距离S	1.5 x B
距离G	6 x Sn
距离A	1 x Sn
距离C	2 x Sn
B有效面积宽度	76 mm

1面安装在金属不会降低检测距离

附件

EM30-AP6X2-H1141/S1102

1602411



信号处理器，用于耐受温度高达 250 °C 的传感器，外壳材料：不锈钢 1.4571；防护等级：IP67；功能显示：LED黄灯；工作电压显示：LED绿灯；适用环境温度：-20...+70 °C