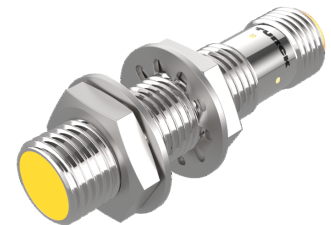
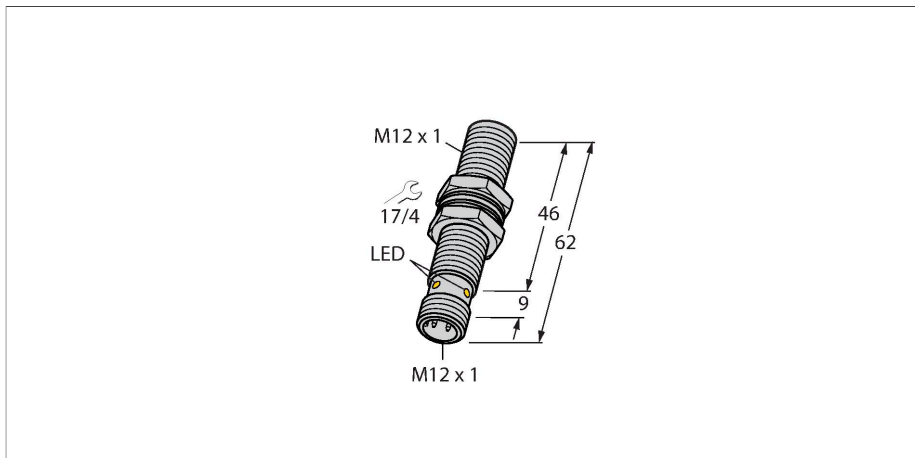


BI4-EM12E-AP45XLD-H1141

电感式传感器 – 工程车辆应用型



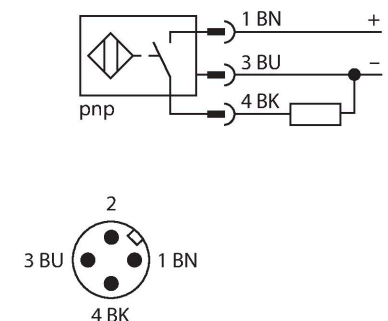
技术数据

型号	BI4-EM12E-AP45XLD-H1141
货号	1584000
常用数据	
额定开关距离	4 mm
安装条件	齐平
安全工作距离	$\leq (0.81 \times S_n)$ mm
修正系数	37#钢 = 1; 铝 = 0.3; 不锈钢 = 0.7; 黄铜 = 0.4
重复精度	$\leq 2\%$ 满量程
温度漂移	$\leq \pm 10\%$ $\leq \pm 15\%$, $\leq -25\text{ °C}$ \vee $\geq +70\text{ °C}$
磁滞	3...15 %
电气数据	
工作电压 U_B	8.6...65 VDC
纹波电压 U_{ss}	$\leq 10\%$ U_{Bmax}
额定直流工作电流 I_o	≤ 200 mA
空载电流	≤ 15 mA
漏电流	≤ 0.1 mA
隔离测试电压	0.5 kV
短路保护	是/循环
I_o 时的压降	≤ 1.8 V
断线/反极性保护	是/是
输出性能	3线, 常开触点, PNP
负载突降保护依照DIN ISO 7637-2	安全等级IV/4级
开关频率	2 kHz
机械数据	
设计	螺纹, M12 x 1

特点

- 圆柱螺纹, M12 x 1
- 不锈钢1.4301
- 车辆行业的供电为12V和24V
- 增强型抗干扰能力100 V/m辐射干扰符合ISO 11452-2规定, 100 mA BCI符合ISO 11452-2规定
- 负载突降保护符合DIN 7637-2 (SAE J 113-11)
- 温度范围扩大
- 高防护等级IP68/IP69K
- 防盐雾和快速温变
- 激光雕刻标签, 永不磨损
- 3线直流, 8.4...65 VDC
- 常开, pnp输出
- 公头接插件, M12 x 1
- E1认证是德国联邦政府对汽车产品的认证标准!

接线图



功能原理

对于振动区域, 即便在极端的环境条件下我们的传感器也能保证最大可靠性。图尔克的电感式传感器不仅仅能够满足极端恶劣的工业环境, 而且甚至超过了IP68和IP69防护等级的要求。

技术数据

尺寸	62 mm
外壳材料	不锈钢型, 1.4301 (AISI 304)
感应面材料	塑料, PA12-GF30
外壳螺母的最大拧紧扭矩	10 Nm
电气连接	接插件, M12 × 1
环境条件	
工作温度	-40...+85 °C
温度测试标准 (EN60068-2-14)	-40... +85 °C ; 20次
防震动性	55 Hz (1 mm)
抗震动性(EN 60068-2-6)	20 g ; 10...3000 Hz ; 50个循环 ; 3轴
防冲击性	30 g (11 ms)
抗冲击性(EN 60068-2-27)	150 g ; 6 ms ½正弦 ; 每种3个 ; 3轴
持续抗冲击性(EN 60068-2-29)	100 g ; 11 ms半正弦 ; 每种3个 ; 3轴
耐盐雾测试(EN 60068-2-52)	严重性等级5 (4个测试周期)
防护等级	IP68 IP69K
MTTF	2283 年 符合SN 29500 (Ed.99) 40 °C认证
开关状态指示	LED指示灯, 黄色

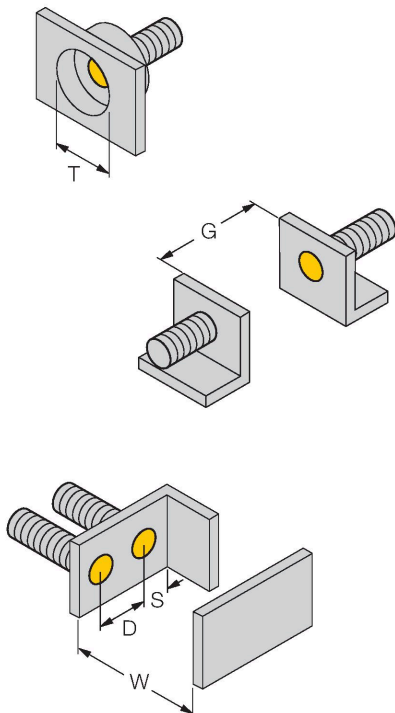
应用在道路建筑车辆或农业车辆上的传感器，它的抗剧烈振动和抗冲击性能很好，并且能够承受快速的温度循环变化。

12 V Bordnet						
Impulse	1	2	3a	3b	4	5
Severity level	IV	IV	IV	IV	IV	IV
Failure criterion	C	C	A	A	C	C

24 V Bordnet						
Impulse	1	2	3a	3b	4	5
Severity level	III	IV	IV	IV	III	IV
Failure criterion	C	C	A	A	A	C

安装说明

安装说明/描述



距离D	2 x B
距离W	3 x Sn
距离T	3 x B
距离S	1.5 x B
距离G	6 x Sn
B有效面积直径	Ø 12 mm

附件

BST-12B

6947212

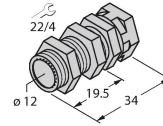
用于圆柱螺纹传感器的带塞子的安装
夹具；材料：PA6



QM-12

6945101

快速安装支架单端封闭；材料：铜镀铬外螺纹 M16 × 1。注意：使用快速安装支架时，接近开关的开关距离可能更改。



MW12

6945003

用于圆柱螺纹传感器的安装托架；材料：不锈钢 A2 1.4301 (AISI 304)



BSS-12

6901321

用于平滑圆柱型和圆柱螺纹传感器的安装夹具；材料：PP



附件

尺寸图

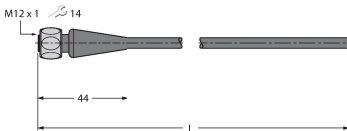
型号

货号

RKH4-2/TFE

6935482

连接线缆，M12母头接插件（直式，3针），不锈钢联接螺母，线缆长度2 m，护套材质PVC，灰色；适用温度范围：-25...+80 °C



RKH4-2/TFG

6934384

连接线缆，M12母头接插件（直式，3针），不锈钢联接螺母，线缆长度2 m，护套材质TPE，灰色；适用温度范围-40...+105 °C

