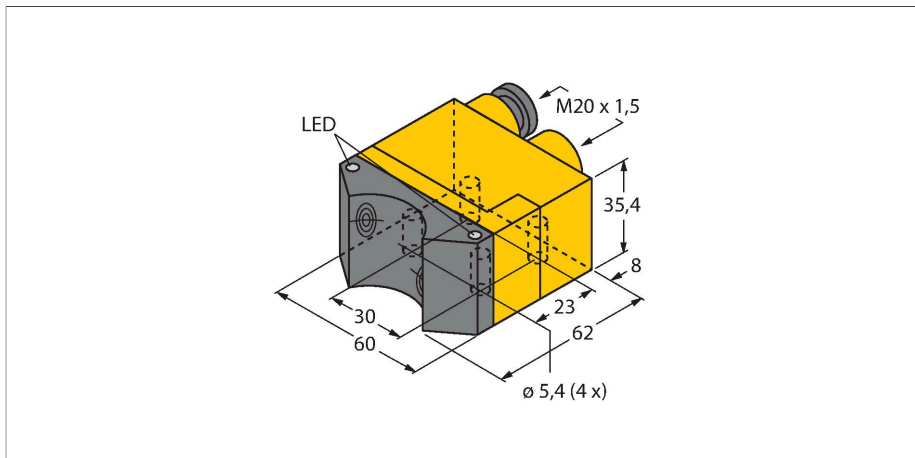


NI4-DSU35TC-2AP4X2/3GD

电感式传感器 – 用于旋转执行器的双感应面传感器



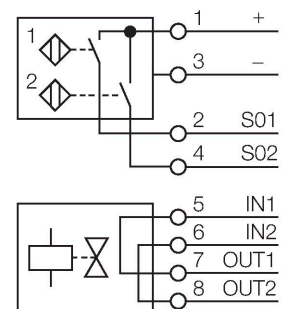
技术数据

型号	NI4-DSU35TC-2AP4X2/3GD
货号	1569911
常用数据	
额定开关距离	4 mm
安装方式	非齐平
修正系数	37#钢 = 1; 铝 = 0.3; 不锈钢 = 0.7; 黄铜 = 0.4
重复精度	≤ 2 % 满量程
温度漂移	≤ ±10 %
磁滞	3...15 %
电气数据	
工作电压	10...65 VDC
余波	≤ 10 % U _{ss}
直流额定工作电流	≤ 200 mA
空载电流	15 mA
漏电流	≤ 0.1 mA
隔离测试电压	≤ 0.5 kV
短路保护	是 / 循环
I ₀ 时的压降	≤ 1.8 V
断路/反极性保护	是 / 是
输出性能	4线, 常开触点, PNP
阀控制	≤ 60 V / ≤ 20W
开关频率	0.05 kHz
符合认证	ATEX 认证 TURCK Ex-03020H X
设备标志	Ex II 3 G Ex ec IIC T5 Gc/II 3 D Ex tc IIIC T100 °C Dc
警告	只能使用 ATEX 认证的防爆型电缆。

特点

- 长方形, 外壳类型DSU35
- 塑料, PP-GF30-V0
- 检测旋转执行器位置两路输出
- 在标准执行器上安装
- 2路PNP常开输出
- 4线直流, 10...65 VDC
- 接线端子
- ATEX 防爆认证II组设备, 设备等级3G, 可用于气体危险2区
- ATEX 防爆认证II组设备, 设备等级3D, 适用于气体危险22区

接线图

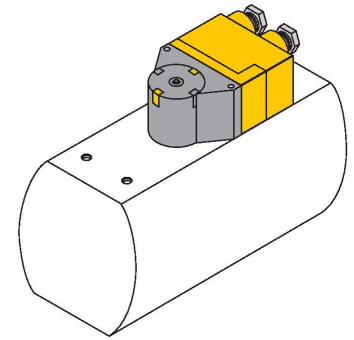


功能原理

电感式传感器以无磨损和非接触的方式来检测金属物体。阀位回讯是专为旋转执行器的位置检测而设计的。它将非接触式电感传感器的可靠性与模块化的外壳系统的灵活性结合起来。

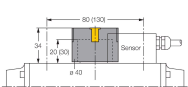
技术数据

机械数据	
设计	用于旋转执行器的双感应面传感器, DSU35
尺寸	62 x 60 x 35.4 mm
外壳材料	塑料, PP-GF30, 黄
感应面材料	塑料, 塑料, PA12-GF20, 黑
外壳螺母的最大拧紧扭矩	3 Nm
电气连接	端子室
夹紧能力	≤ 2.5 mm ²
环境条件	
工作温度	-25...+70 °C
	有关防爆区域应用, 请参考使用说明
防震动性	55 Hz (1 mm)
防冲击性	30 g (11 ms)
防护等级	IP67
MTTF	2283 年 符合SN 29500 (Ed.99) 40 °C 认证
开关状态指示	2路LED指示灯, 黄/红
可供货	2个导线密封套 (黑), 2个导线密封套的密封圈, 1个M20x1密封塞



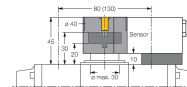
附件

BTS-DSU35-EB1 6900225



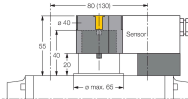
双传感器执行套件(puck); 端位置减振; 插座表面孔: 80 x 30 mm和130 x 30 mm; 连接轴 (扩展轴) 高度: 20 mm (30 mm)/最大直径30 mm

BTS-DSU35-Z01 6900229



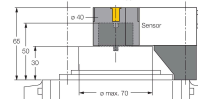
用于大型旋转执行器的双传感器安装套件; 隔板和锁环Ø: 最大65 mm; 插座表面孔: 30 x 80 mm (30 x 130 mm); 连接轴 (扩展轴) 高度: 20 mm/Ø: 最大30 mm

BTS-DSU35-Z02 6900230



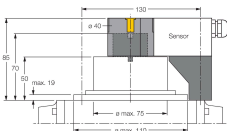
用于大型旋转执行器的双传感器安装套件; 隔板和锁环Ø: 最大65 mm; 插座表面孔: 30 x 80 mm (30 x 130 mm); 连接轴 (扩展轴) 高度: 20 mm (30 mm)/最大直径40 mm

BTS-DSU35-Z03 6900231



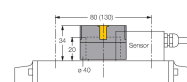
用于大型旋转执行器的双传感器安装套件; 隔板和锁环Ø: 最大110 mm; 插座表面孔: 30 x 130 mm; 连接轴 (扩展轴) 高度: 30 mm/Ø: 最大70 mm

BTS-DSU35-Z07 6900403



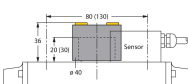
用于大型旋转执行器的双传感器安装套件; 隔板和锁环Ø: 最大110 mm; 插座表面孔: 30 x 130 mm; 连接轴 (扩展轴) 高度: 50 mm/Ø: 最大75 mm

BTS-DSU35-EBE3 6901070



双传感器执行套件(puck); 端位置减振; “打开”和“关闭”开关点可调; 插座表面孔: 80 x 30 mm和130 x 30 mm; 连接轴 (扩展轴) 高度: 20 mm/Ø: 最大30 mm

BTS-DSU35-EU2 6900455



阀位回讯的感应圆盘(puck); 顺时针或逆时针旋转驱动端位置不衰减; 法兰表面孔80 x 30 mm (130 x 130 mm); 连接轴(扩展轴) 高度 20 (30) mm / 最大30 mm

使用说明

预期用途	该装置符合指令2014/34/EU的规定，适用于符合EN60079-0:2018、EN60079-7:2015/A1:2018、EN60079-31:2014标准的爆炸危险区域。为了确保实现预期的正确操作，需要了解国家标准和条例。
用于爆炸危险区域，符合分类标准	II 3 G 和II 3D (II组设备，设备级别3G，用于气体环境使用的电气设备；设备级别3D，用于粉尘环境使用的电气设备)。
标签 (参见设备或技术数据表)	Ex II 3 G Ex ec IIC T5 Gc (依据EN 60079-0:2018和EN 60079-7:2015/A1:2018标准)，Ex II 3 D Ex tc IIIC T100 °C Dc (依据EN 60079-0:2018和EN 60079-31:2014标准)
容许的现场环境温度	-20...+70 °C
安装/调试	操作者在设备的安装连接操作前必需经过培训。操作者必须了解用于爆炸危险区域设备的防护等级和指令。请务必保证根据实际使用环境对设备进行分类和标记。
安装说明	应避免线缆和塑料外壳设备所产生的静电。请只用湿布清洁设备。不要将传感器安装在灰尘环境中，以免造成设备上的灰尘堆积。如果设备和电缆可能会受到机械损伤，就必须相应地得到保护。强电磁场也应该屏蔽。接线方式和电气参数可参考产品标签或用户手册。为了避免设备造成污染，在插入电缆或打开电缆槽盒前，请尽可能缩短移除电缆葛兰或接插头的密封塞的时间。 Um die Schutzart aufrecht zu erhalten, müssen Gehäuseabdeckungen während des Betriebs stets vollständig verschlossen bleiben.
特殊的安全运行条件	带接线端子的传感器 (有电缆夹紧件) 压力释放能力差。必须保证压力能够释放或者电缆必须固定安装。必须为配备接线盒的设备使用通过相关ATEX认证的电缆密封套。通电时不要连接或断开快插插头或电缆。电缆和未使用的电缆入口必须用随货发送的塞子密封。产品必须避免受到任何机械和紫外线损坏。当安装于型号为SG-DSU35TC 或 SG-DSU35VTURCK的保护外壳时可以实现这个目的。该设备的负载电压和工作电压必须由配有安全绝缘装置的电源(IEC 30 364/UL508)供电，以确保设备的额定电压(24 VDC +10% = 26.4 VDC)不超过40%以上。
保养/维护	不能维修。如果设备被非制造商人员维修，认证期限将被修改。列出了与认证有关的一些重要数据。