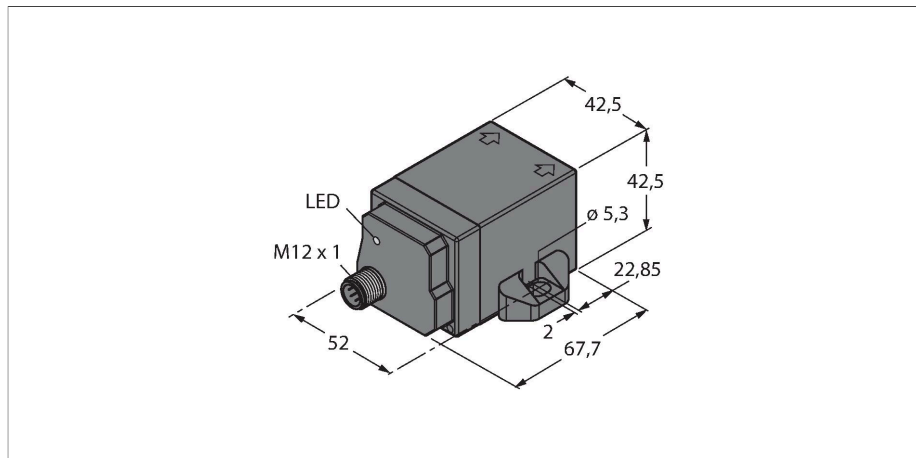


NI50U-Q42FWD-VP6X-H1141

电感式传感器 – 用于食品行业



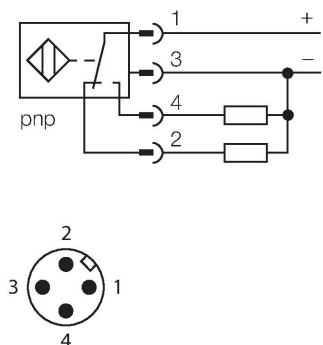
特点

- 方型外壳，厚度42.5mm
- 前感应面
- 塑料，PA12-GF30
- 全金属检测衰减系数恒为1
- 抗磁场干扰
- 自动补偿可预防衰减
- 部分嵌入式
- 温度范围扩大
- 适合恶劣环境的IP69K防护等级
- 抗常见酸碱清洗剂
- 激光雕刻标签，永不磨损
- 适用于食品行业应用
- 4线直流，10...30 VDC
- 可转换触点,pnp输出
- M12 x 1接插件

技术数据

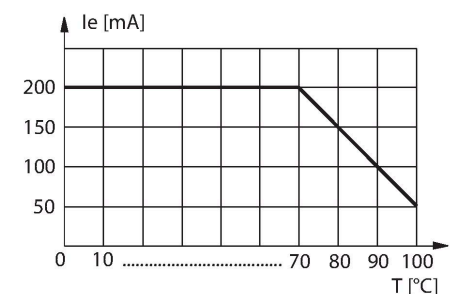
型号	NI50U-Q42FWD-VP6X-H1141
货号	1538305
常用数据	
额定开关距离	50 mm
安装条件	非齐平，可部分嵌入安装
安全工作距离	$\leq (0.81 \times S_n)$ mm
重复精度	$\leq 2\%$ 满量程
温度漂移	$\leq \pm 10\%$ $\leq \pm 20\%$, $\leq -25\text{ °C}$ v $\geq +70\text{ °C}$
磁滞	3...15 %
电气数据	
工作电压 U_B	10...30 VDC
纹波电压 U_{ss}	$\leq 10\% U_{Bmax}$
额定直流工作电流 I_0	≤ 200 mA
空载电流	≤ 25 mA
漏电流	≤ 0.1 mA
隔离测试电压	0.5 kV
短路保护	是/循环
I_0 时的压降	≤ 1.8 V
断线/反极性保护	是/是
输出性能	4线，互补触点，PNP
直流磁场稳定性	300 mT
交流电磁场稳定性	300 mT _{ss}
开关频率	0.25 kHz
机械数据	
设计	方型，Q42
尺寸	67.7 x 42.5 x 42.5 mm

接线图



功能原理

在食品行业使用的电感式传感器是绝对不渗水和耐清洁剂和消毒剂坚固外壳和不锈钢接插件确保了产品的稳定性和耐用性。

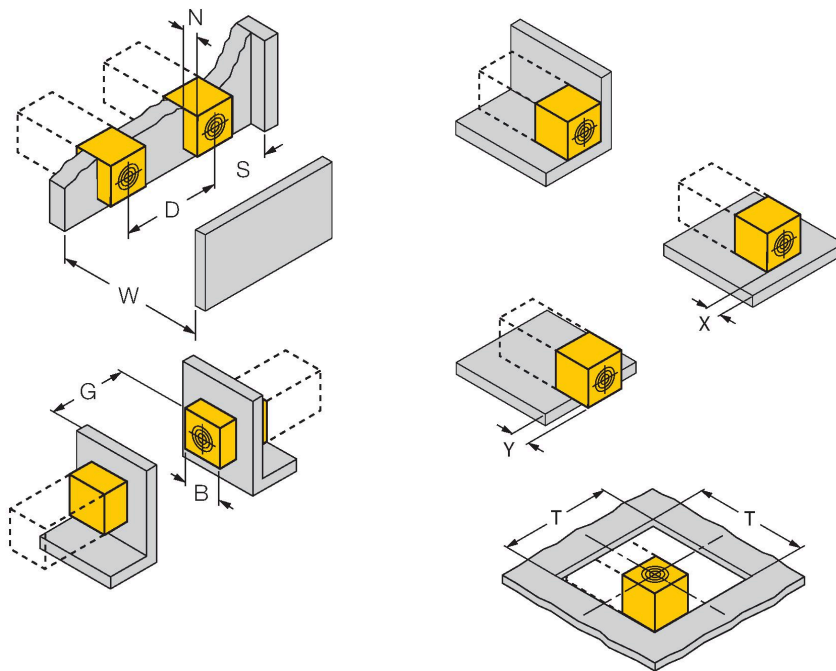


技术数据

外壳材料	塑料, PA12-GF30, 黑
感应面材料	塑料, PA12-GF30, 黑
适配塞	金属, 1.4404 (AISI 316L)
紧固螺母的固定扭矩	4 Nm
电气连接	接插件, M12 × 1
环境条件	
工作温度	-40...+100 °C
防震动性	55 Hz (1 mm)
防冲击性	30 g (11 ms)
防护等级	IP68 IP69K
MTTF	874 年 符合SN 29500 (Ed.99) 40 °C认证
开关状态指示	LED指示灯, 黄色

安装说明

安装说明/描述



距离D	6 x B
距离W	3 x Sn
距离S	1.5 x B
距离G	6 x Sn
B有效面积宽度	42 mm

最多可以2面齐平安装

1面齐平式安装: Sr = 30 mm; D = 240 mm

2面齐平式安装: Sr = 25 mm; D = 240 mm

嵌入式安装在金属内:

x = 10 mm: Sr = 20 mm

x = 20 mm: Sr = 20 mm

x = 30 mm: Sr = 20 mm

x = 40 mm: Sr = 20 mm

凸出安装:

y = 10 mm: Sr = 40 mm

y = 20 mm: Sr = 50 mm

y = 30 mm: Sr = 50 mm

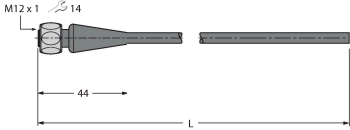
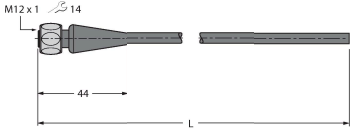
y = 40 mm: Sr = 50 mm

安装在圆形孔盘中:

T = 150 mm

标准检测物为1mm厚的不锈钢板。

附件

尺寸图	型号	货号	
	RKH4.4-2/TFE	6934473	连接线缆，M12母头接插件（直式，4针），不锈钢联接螺母，线缆长度2 m，护套材质PVC，灰色；适用温度范围：-25...+80 °C
	RKH4.4-2/TFG	6933086	连接线缆，M12母头接插件（直式，4针），不锈钢联接螺母，线缆长度2 m，护套材质TPE，灰色；适用温度范围-40...+105 °C