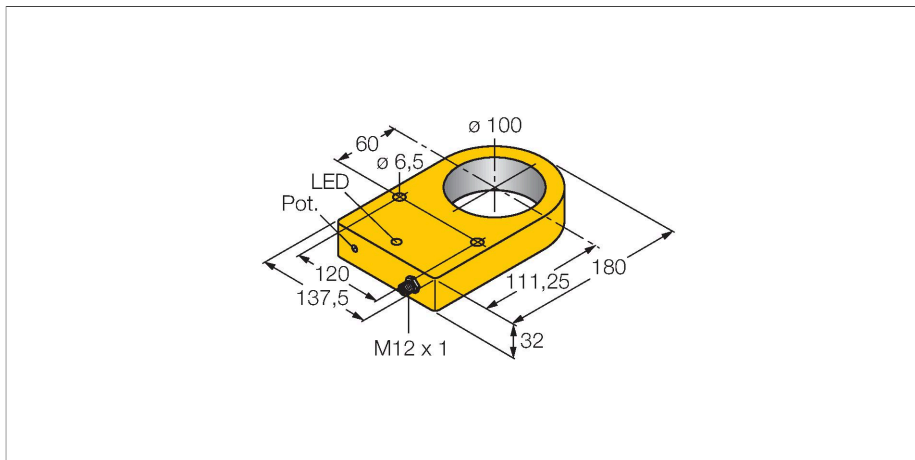


NI100R-S32XL-VP44X-H1141

电感式传感器 – 环型电感式传感器



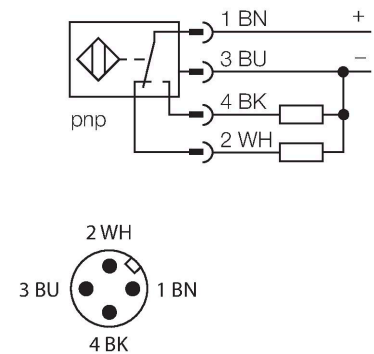
特点

- 长方形，32 mm高
- 塑料，POM
- 集成放大器
- 静态输出行为
- 通过电位计可调节灵敏度
- 最小输出脉宽100 ms
- 短路保护和反极性保护
- 宽温度范围
- 高分辨率
- 高开关精度
- 高重复性
- 4线直流，10...55 VDC
- 可转换触点，pnp输出
- M12 x 1接插件

技术数据

型号	NI100R-S32XL-VP44X-H1141
货号	1510301
常用数据	
环形内径D	100 mm
钢丝直径 (DIN 5401)	≥ 10 mm
钢丝直径(St37)	≥ 4 mm
重复精度	≤ 2 %满量程
脉冲延时	≥ 5 ms
输出脉宽	≥ 100 ms ± 20 %
磁滞	3...15 %
电气数据	
工作电压U _B	10...55 VDC
纹波电压U _{ss}	≤ 10 % U _{Bmax}
额定直流工作电流I ₀	≤ 200 mA
空载电流	≤ 20 mA
漏电流	≤ 0.1 mA
隔离测试电压	0.5 kV
短路保护	是/循环
I ₀ 时的压降	≤ 1.8 V
断线/反极性保护	是/是
输出性能	4线，互补触点，PNP
开关频率	0.008 kHz
机械数据	
设计	环型传感器，S32XL
尺寸	180 x 137.5 x 32 mm
外壳材料	塑料，POM
电气连接	接插件，M12 x 1

接线图



功能原理

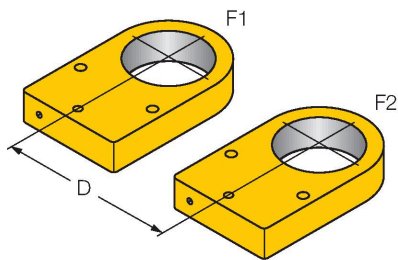
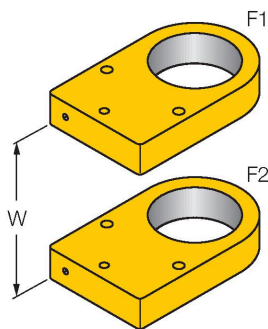
电感式传感器通过高频交流电磁场 以无磨损和非接触的方式检测金属物体。对于普通传感器而言，磁场由绕在铁氧体芯线圈上的LC振荡电路产生。

技术数据

感应面	塑料, POM
环境条件	
工作温度	-25...+70 °C
防震动性	55 Hz (1 mm)
防冲击性	30 g (11 ms)
防护等级	IP67
MTTF	2283 年 符合SN 29500 (Ed.99) 40 °C认证
开关状态指示	LED指示灯, 黄色

安装说明

安装说明/描述



距离D 290 mm

距离W 240 mm

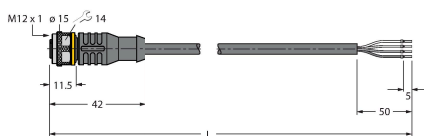
安装距离取决于灵敏度的调节

在金属自由空间极小的情况下, 需要带有频率补偿振荡器的传感器:

Ni100R-S32XL-VP44X-H1141/F2
(货号 1510303)

附件

尺寸图	型号	货号	
	RKC4.4T-2/TEL	6625013	



连接线缆, M12母头接插件, 直式4针, 线缆长度2 m, 护套材质PVC, 黑色; cULus认证