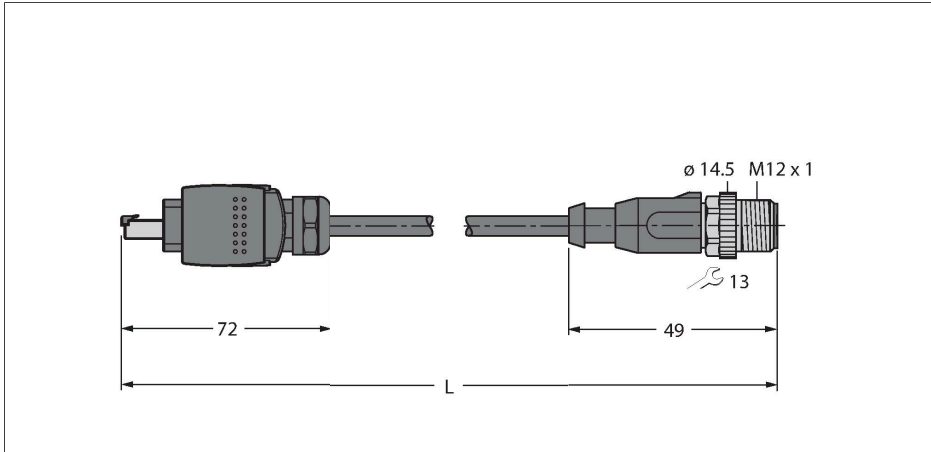


AIDA-GC-RSSD-4416-20M

工业用以太网线，PUR – 延长线缆，符合AIDA标准



特点

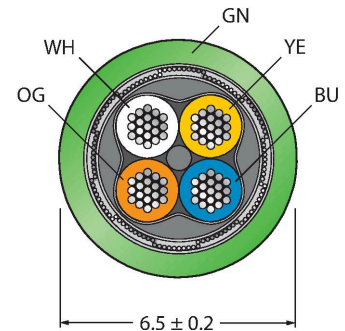


- 以太网线缆：4针，AWG 22
- CAT 5E
- 护套材质：PUR
- 护套颜色：绿色
- 屏蔽层：搭接铝箔，镀锡铜线
- 护套直径：6.5 mm
- 耐油性符合IEC 60811-2-1和UL13标准
- 无卤，符合IEC 60754标准
- 阻燃性符合IEC 60332-1-2和UL2556 VW1标准
- 符合RoHS规定
- 符合AIDA规定
- 防护等级：IP65和IP67
- M12公头，直式
- RJ45公头接插件，符合IEC 60603-7标准

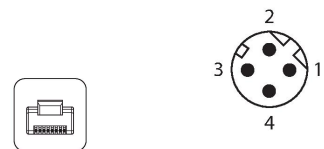
技术数据

型号	AIDA-GC-RSSD-4416-20M
货号	100032147
接插件A	接插件, RJ45, 直式
针脚数量	4
触点	金属, CuZn, 镀金
触点夹紧	塑料, 黑色
拧接把手	镀锌膜, GD-Zn, 镀镍, 镀银
机械寿命	> 750 插接次数
保护类型	IP65, IP67, (插入)
接插件B	接插件, M12 × 1, 直式, D型
针脚数量	4
触点	金属, CuZn, 镀金
触点夹紧	塑料, PA, UL 94, 黑色
拧接把手	塑料材质, TPU, UL 94, 黑色
连接螺母/固定螺钉	铜, GD-Zn, 镀镍
固定扭矩	0.4 ... 0.6 Nm (观察计数器最大扭矩!)
机械寿命	> 100 插接次数
污染程度	3/2
防护等级	IP67, 仅当拧接在一起时
电缆	
网络协议	Ethernet
线缆直径	Ø 6.5 mm ±0.20
线缆护套	PUR, 绿
屏蔽层	铝箔, 镀锡铜线
导线绝缘性	PE
线芯横截面	4 x 0.32 mm ²
绞合线, 布置	7 x 0.25 mm

导线横截面



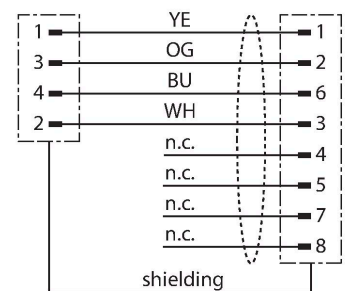
触点分配



技术数据

线圈颜色	WH, YE, BU, OG
电气性能@20°C	
额定工作电压	40 V
测试电压	2000 V
电流	1.5 A
DC resistance (loop)	120 Ω/km
额定阻抗	100 Ω (1MHZ)
电容	50 pF/m
机械和化学性能	
弯曲半径 (固定式安装)	≥ 5 xØ
弯曲半径 (柔性)	≥ 15 xØ
弯曲半径	≥ 3 百万
扭应力	± 180 °/m
扭转次数	最大值 100000
环境温度 (固定)	-40...+70 °C
环境温度 (移动)	-20...+60 °C
其他特性	
适用于拖链环境	是
不含卤素	是
无PVC	是
抗紫外线	是
抗油性	是
阻燃性	是
认证	UL 认证

电路图



附件

TORQUE-WRENCH-SET-BUS	6936171
成套扭矩扳手；握杆，可调扭矩 0.4-1.0 Nm；成套扭矩扳手，用于M8 (SW9)的扭矩扳手，用于M12 (SW 13) 的叉形扳手，用于M12 (SW 14)的叉形 扳手	