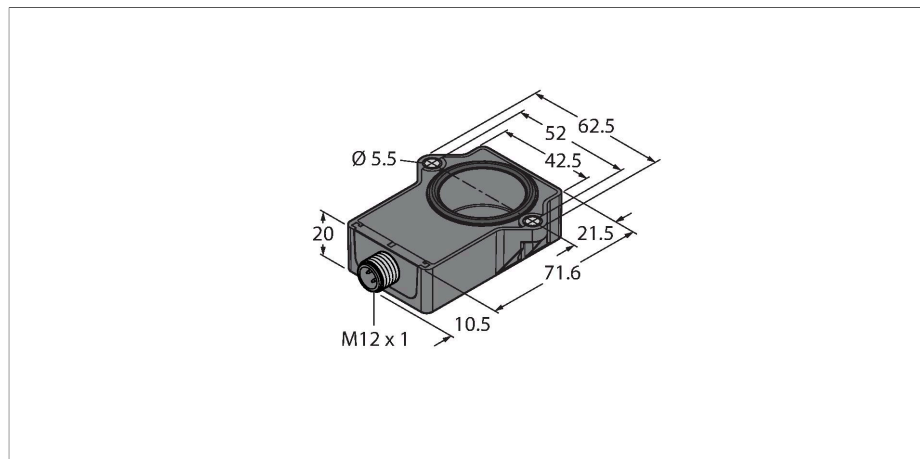


RI120P1-QR20-LI2X2-H1141

微型编码器 – 模拟量输出型

优质线



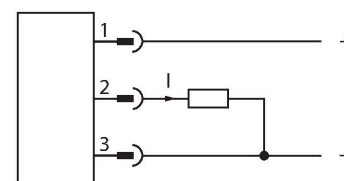
技术数据

型号	RI120P1-QR20-LI2X2-H1141
货号	100004592
测量原理	电感式
常用数据	
起始扭矩轴负载 (径向/轴向)	不适用, 因为非接触式测量原理
分辨率	0.09°
测量范围	-60...60°
标称距离	1 mm
重复精度	≤ 0.075 %满量程
线性度	≤ 0.9 % 满量程
温度漂移	≤ ± 0.03 %/K
输出类型	单圈绝对值型
电气数据	
工作电压	15...30 VDC
余波	≤ 10 % U _{ss}
隔离测试电压	≤ 0.5 kV
短路保护	是
断路/反极性保护	是 / 是
输出性能	3线, 模拟量输出
电流输出	4...20 mA
Diagnostic	未检测到定位元件: 输出信号22 mA (典型值)
负载电阻, 电流输出	≤ 0.4 kΩ
采样比率	500 Hz
电流损耗	< 100 mA

特点

- 矩形, 塑料材质
- 结构紧凑, 外壳坚固
- 通用安装方式
- 交货范围中包括定位元件P1-RI-QR20
- 高防护等级IP68/IP69K
- 防范盐雾
- 测量范围通过LED指示灯显示
- 抗电磁干扰
- 0.09°分辨率
- 3线, 15...30 VDC
- 模拟量输出4...20 mA
- 无RLC耦合时输出为22 mA (典型值)
- M12 × 1公头接插件, 4针

接线图

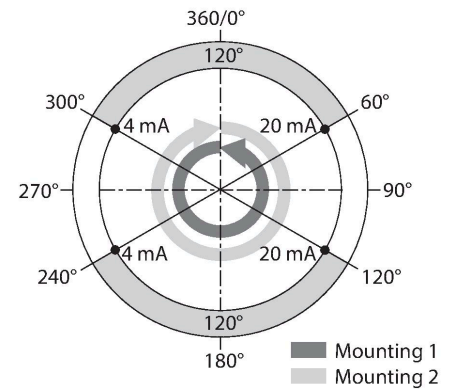


功能原理

电感式角度传感器的测量原理基于定位元件和传感器交迭而产生的内部电路波动, 因此可输出一个与角度元件位置成比例的信号。坚固的外壳和免维护性取决于非接触式的操作模式。产品具有高重复精度, 高分辨率, 高线性度和宽温度范围的特点。新技术确保无论在交流或直流区域, 都可实现抗强磁干扰。

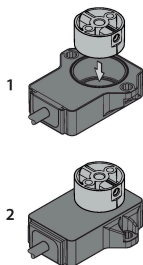
技术数据

机械数据	
设计	方型, QR20
尺寸	71.6 x 62.6 x 20 mm
法兰类型	不带安装支架
轴型	盲孔轴
轴径D [mm]	6 6.35
外壳材料	塑料, Ultem
电气连接	接插件, M12 x 1
环境条件	
工作温度	-40...+70 °C
储藏温度	-40...+125 °C
防震动性	55 Hz (1 mm)
抗震动性(EN 60068-2-6)	20 g ; 10...3000 Hz ; 50个循环 ; 3轴
抗冲击性(EN 60068-2-27)	100 g ; 11 ms ½正弦 ; 每种3个 ; 3轴
持续抗冲击性(EN 60068-2-29)	40 g ; 6 ms半正弦 ; 每种4000个 ; 3轴
耐盐雾测试(EN 60068-2-52)	严重性等级5 (4个测试周期)
防护等级	IP68 IP69K
MTTF	348 年 符合SN 29500 (Ed.99) 40 °C认证
工作电压指示	LED指示灯, 绿
测量范围显示	多功能LED灯, green green flashing
可供货	定位元件P1-RI-QR20 ; 有关技术详情, 请参阅数据表



安装说明

安装说明/描述



有两种不同的安装选择。一种选择是将定位元件置于传感器壳体上方。但是, 也可以在安装时使传感器壳体完全封闭定位元件。

LED指示灯功能

工作电压

绿灯: 电源打开

显示测量范围

绿灯: 定位元件在检测范围内

绿灯闪烁: 定位元件在测量范围内, 信号强度低 (例如: 检测距离过长)

熄灭: 定位元件在检测范围外

感应式测量原理更安全

得益于测量原理 (基于RLC耦合的功能原则), 传感器可在完全无磨损的条件下运行, 且不受磁化五金器和其他干扰因素的影响。信号的振幅可通过金属部件改变, 从而影响精度。

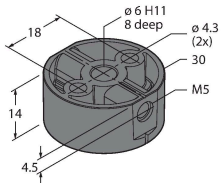
由于有差值分析, 即使定位元件的位置偏离理想的旋转轴, 输出信号仍然保持不变。传感器和定位元件之间的距离可达5 mm, 因此标称距离为1 mm。

附件

P1-RI-QR20

1593041

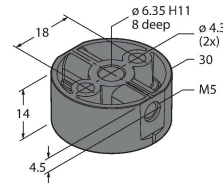
编码器RI-QR20的定位元件，用于Ø 6 mm轴



P2-RI-QR20

1593042

编码器RI-QR20的定位元件，用于Ø 6.35 mm轴



附件

尺寸图

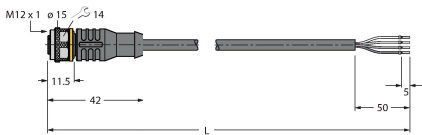
型号

货号

RKC4.4T-2/TEL

6625013

线缆连接，孔头 M12、直角；4 针，
线缆长度：2 m；护套材质：PVC，黑色；
cULus 认证；其他线路长度应可订货，详
情参看see www.turck.com



RKS4.4T-2/TEL

6626321

连接线缆，M12母头接插件，直式，4
针，连接螺母/螺钉带屏蔽层，线缆长
度：2 m，护套材质：PVC，黑色；cULus
认证；其他线缆长度应可订货，详见
www.turck.com

