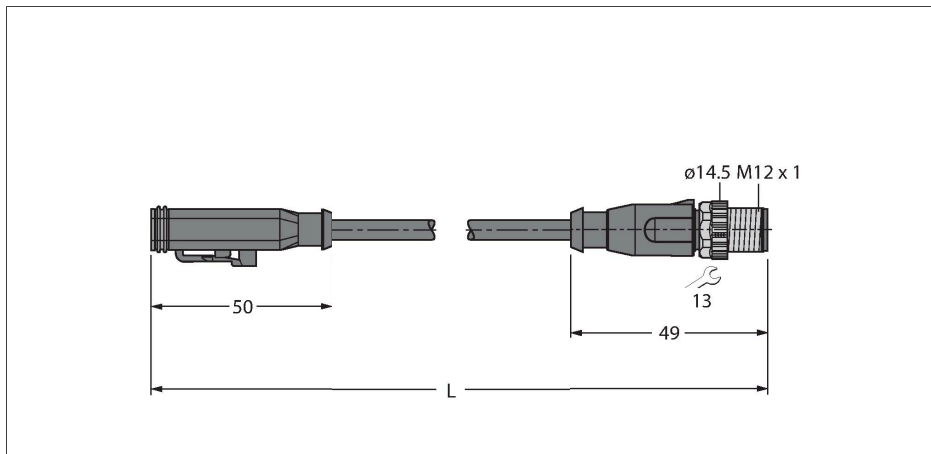


DT06-2S-A-10-RSC4.234T/TXL

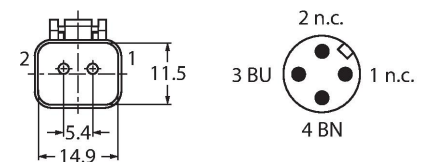
德国接插件 – 延长线



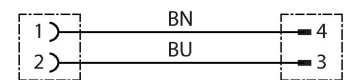
特点

- DT06 Deutsch 连接器，母头，直型，2针
- 护套材质：TPE-U (PUR)
- 护套颜色：黑色，类似于RAL 7021
- 适用于拖链
- 具有阻燃性
- 不含卤素 (DIN VDE 0472第815部分)
- 符合“限用有害物质指令”(RoHS)
- 防护等级：IP67和IP69K
- 电缆长度：10 m

触点分配



电路图



技术数据

型号	DT06-2S-A-10-RSC4.234T/TXL
货号	100002065
接插件A	孔头, Deutsch DT, 直式
针脚数量	2
触点	铜, CuZn, 镀金
触点夹紧	塑料, TPU, 黑色
拧接把手	塑料, TPU, 黑色
Seal	塑料, 硅有机树脂
机械寿命	> 100 插接次数
污染程度	3
保护类型	IP67, (插入)
接插件B	接插件, M12 × 1, 直式
触点	铜, CuZn, 镀金
触点夹紧	塑料, TPU, 黑色
拧接把手	塑料材质, TPU, 黑色
连接螺母/固定螺钉	铜, CuZn, 镀镍
固定扭矩	0.8 ... 1 Nm (观察计数器最大扭矩!)
机械寿命	> 100 插接次数
污染程度	3
防护等级	IP67, 仅当拧接在一起时
电缆	
线缆直径	Ø 5 mm ±0.15
线缆长度	10 m
线缆护套	PUR, 黑色
导线绝缘性	PP
线芯横截面	2 x 0.75 mm ²
绞合线, 布置	42 x 0.15 mm

技术数据

线圈颜色	BN, BU
电气性能@20°C	
额定工作电压	230 V
电流	4 A
机械和化学性能	
弯曲半径 (固定式安装)	$\geq 5 \times \varnothing$
弯曲半径 (柔性)	$\geq 10 \times \varnothing$
弯曲半径	≥ 4 百万
容许加速度	最高 10 m/s ²
容许遍历速度	3.33 m/s
环境温度 (固定)	-40...+80 °C
环境温度 (移动)	-25...+80 °C