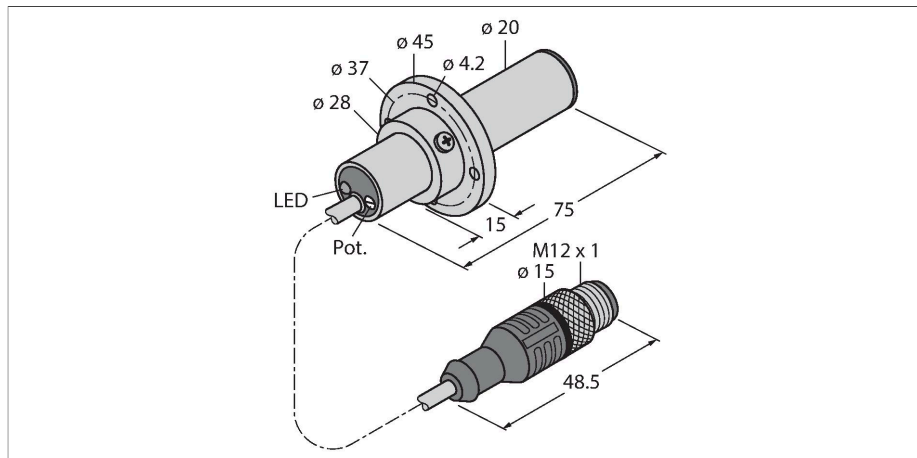


FCS-K20-AP8X-H1141/3M

流量报警 – 紧凑型插入式流量传感器



特点

- 气体监测流量传感器
- 热式功能原理
- 电位计调节
- 包含塑料的安装法兰
- 通过双色LED灯显示流量状态
- 传感器塑料外壳
- 3线直流, 19.2...28.8 VDC
- 常开触点, PNP输出
- 电缆装置配有M12 × 1模制公头连接器

功能原理

插入式流量传感器基于热式原理。测量探头通过与流体介质的温度相比较进行加热，当流体经过探头的时候，会带走加热线圈的一部分热量。通过测量这两个热敏电阻之间的阻值差变化来反应流体流速的变化。图尔克耐磨损的热式流量传感器可用于液体或气体介质的流速监控。

技术数据

| | |
|--------------------|----------------------------------|
| 货号 | 100001097 |
| 型号 | FCS-K20-AP8X-H1141/3M |
| 安装方式 | 插入式传感器 |
| 气体工作范围 | 0.5...15 m/s |
| 开时间 | typ. 2 s (1...20 s) |
| 关时间 | typ. 2 s (1...20 s) |
| 温度梯度 | ≤ 200 K/min |
| 介质温度 | -20...+70 °C |
| 工作温度 | 0...+60 °C |
| 电气数据 | |
| 工作电压U _B | 19.2...28.8 VDC |
| 电流损耗 | ≤ 70 mA |
| 输出性能 | PNP, 常开触点 |
| 额定工作电流 | 0.4 A |
| 短路保护 | 是 |
| 反极性保护 | 是 |
| 防护等级 | IP67 |
| MTTF | 637 年 符合SN 29500 (Ed.99) 40 °C认证 |
| 机械数据 | |
| 设计 | 浸入式 |
| 外壳材料 | 塑料, PBT-GF30-V0 |
| 探头材质 | 塑料, PBT-GF30-V0 |
| 电气连接 | 接插件电缆, M12 × 1 |
| 线缆长度 | 3 m |
| 导体横截面 | 3 x 0.5 mm ² |
| 耐压等级 | 1 bar |
| 过程连接 | PVC法兰 (包含在供货中) |

技术数据

开关状态指示

2色LED, 红色/绿色

测试/认证