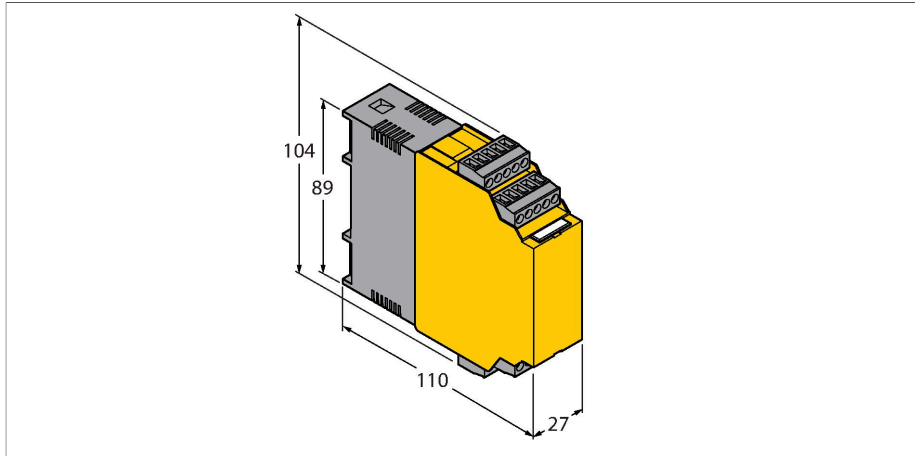


FM-IM-2UPLI63FX

流量报警 – 用于连接FP产品系列流量传感器 IO-Link 参数设置, 电流/晶体管输出



技术数据

型号	FM-IM-2UPLI63FX
货号	100000819
电气数据	
工作电压	20...30 VDC
功耗	< 4.5 W
空载电流 I_0	≤ 63 mA
示教模式	最小/最大值可调示教模式包括Delta流量监控 (示教模式会根据流速的改变自动恢复)。
Flow speed	【%】 最大/最小调整后 (持续)
介质温度	[°C] 暂时按下SET键
流速重复性	典型值 ± 1 % (满刻度)
介质温度重复性	典型值 ± 1 K
介质温度测量精度	典型值 ± 7 K
介质温度的开关点迟滞	2 K
输入功能	连接流量传感器 (仅限FP100/FP150产品系列的非防爆传感器!)
传感器电压	≤ 15 VDC
传感器电流	≤ 35 mA
传感器限制电流	大约 110 mA
开关频率	5 Hz (每200 ms 通过滤波器软件)
输出性能	
流量报警	模拟量输出
温度报警	晶体管输出
故障报警	晶体管输出
电流范围	4...20 mA / 20...4 mA 可设置

特点

- 指示流量的电流模拟量输出
- 温度和故障报警的开关量输出
- 示教流量上/下限值
- LED指示链用于指示流速和介质温度。
- 监控操作和显示范围
- 可检测传感器断路和短路状态
- 标准输入输出模式或IO-Link 通讯模式
- 通过按键或支持 IO-Link协议的软件进行参数设定

功能原理

使用FM-IM-...FX型外部处理单元, 可操作FP100系列 (浸入式传感器) 的所有非防爆流量传感器。

该流量模块具有4个LED状态指示灯和10段式LED灯带, 用于现场监测。还向用户提供了基于软件的诊断选项, 例如传感器侧的断路和短路。此外, 可在预定的工作和显示范围内监测流速和介质温度。

高低限值取决于模拟输出信号, 并通过实施的示教模式习得。基于量热原理, 可连传感器不仅能够检测流速, 而且还能检测介质温度。

藉由一体式的IO-Link接口, 该流量模块可在IO-Link (IOL)或标准IO (SIO)模式下运行。在SIO模式下, 开关输出以标准的方式执行。在IOL模式下, 当前进程信号将以10位的数值进行传输。

通过按钮或支持IO-Link接口的软件进行参数设定。实际参数值可以通过FDT架构-PACTware™中基于工具的DTM或IODD进行设置, 或通过请求数据对象(ORDO)进行非循环接近控制。

技术数据

负载：	< 600 Ω
典型曲线	输出探头信号，非线性
错误识别	NAMUR 错误限制
开关特性	PNP
开关状态	有效高/低参数设置（晶体管输出错误监测仅在低时有效）
开关电压	20...30 VDC
开关电流	100 mA
电气连接	5针可拆卸反极性保护的接线端子
连接方式	螺纹连接
端子横截面	≥ 1.5...≤ 2.5 mm ²
IO-Link	
IO-Link特性	V 1.1
传输速率	38.4 kBit/s (COM 2)
传输方式	传输到物理3线物理层（PHY2）
通讯通道	Clamp 12 and via front panel jack COM (PC)
通讯模式	基于 FDT 架构下，通过 DTM, IODD 读取文件。通过请求数据文件（ORDO）进行通讯。
包含在SIDI GSDML中	是
测试/认证	
认证	CE, C-UL U.S. 提交
电磁兼容性（EMC）	符合NE21标准
相对湿度	EN 60068-2-38
机械数据	
设计	信号处理器
尺寸	89 x 110 x 27 mm
外壳材料	聚碳酸酯/ABS
工作温度	-25...+70 °C
安装类型	DIN导轨安装和安装盘
防护等级	IP20
MTBF	117 年

LED显示

LED指示灯	颜色	状态	描述
Pwr	绿	开	工作电压供电 设备可以运行
		齐平	工作电压供电 IO-Link通讯激活 (闪烁 转换 900 ms 开/ 100 ms关)
流量	黄	开	有源电流输出
		齐平	示教模式/ 显示诊断数据 请参阅安装手册
温度	黄	关	介质温度下限开关量输出
		开	介质温度上限开关量输出
		齐平	示教模式/ 显示诊断数据 请参阅安装手册
故障	红	熄灭	流量上限报警输出
		常亮	流量下限开关量输出 (指示灯故障状态显示参考使用手册)

有关显示模式及闪烁代码的详细说明，请参见FM-IM/FMX-IM说明书
IO-Link (处理目标数据)

Bit	15	14	13	12	11	10	9	8	7	6	5	4	3	2	1	0
	流速值 10 Bit (Bit 15 = MSB, Bit 6 = LSB)										不分配		Out 3 (故障)	Out 2 (温度)	Out1 (流速)	

附件

尺寸图	型号	货号	
	IOL-COM/3M	7525110	IO-Link通讯线缆，用于通过3.5 mm插头将IO-Link设备连接至IO-Link主站
	USB-2-IOL-0002	6825482	IO,链路主设备，具有集成USB端口

附件

尺寸图	型号	货号	
	FP100-3000G-30-NA-H1141	100001049	气体流量传感器 — 浸入式传感器，不带一体式信号处理器(...-NAEX*... = Ex)
	FP100-300L-04-NA-H1141	100001045	液体流量传感器 — 浸入式传感器，不带一体式信号处理器(...-NAEX*... = Ex)

尺寸图	型号	货号	
	FP100-300L-30-NA-2M	100001055	液体流量传感器 — 浸入式传感器，不带 一体式信号处理器(...-NAEX*... = Ex)
	FP100-300L-34-NA-H1141	100001048	液体流量传感器 — 浸入式传感器，不带 一体式信号处理器(...-NAEX*... = Ex)
	FP150-1L-75-NA-H1141	100001071	液体流量传感器 — 内嵌式传感器，不带 一体式信号处理器(...-NAEX*... = Ex)

Kein Maßbild vorhanden/
No dimension drawing available