

DE Kurzbetriebsanleitung

Kompakte Temperatursensoren TS700...

Weitere Unterlagen

Ergänzend zu diesem Dokument finden Sie im Internet unter www.turck.com folgende Unterlagen:

- Datenblatt
- Betriebsanleitung
- IO-Link-Parameter
- EU-Konformitätserklärung (aktuelle Version)
- Zulassungen

Zu Ihrer Sicherheit

Bestimmungsgemäße Verwendung

Die Geräte sind nur zum Einsatz im industriellen Bereich bestimmt.

Die kompakten Temperatursensoren der Baureihe TS700... dienen zur Temperaturmessung in Maschinen und Anlagen.

Die Geräte dürfen nur wie in dieser Anleitung beschrieben verwendet werden. Jede andere Verwendung gilt als nicht bestimmungsgemäß. Für daraus resultierende Schäden übernimmt Turck keine Haftung.

Allgemeine Sicherheitshinweise

- Das Gerät erfüllt ausschließlich die EMV-Anforderungen für den industriellen Bereich und ist nicht zum Einsatz in Wohngebieten geeignet.
- Das Gerät nicht im Bereich des Personen- und Maschinenschutzes einsetzen.
- Nur fachlich geschultes Personal darf das Gerät montieren, installieren, betreiben, parametrieren und instand halten.
- Das Gerät ausschließlich innerhalb der technischen Spezifikationen betreiben.

Produktbeschreibung

Geräteübersicht

Siehe Abb. 1: Frontansicht, Abb. 2: Abmessungen

Funktionen und Betriebsarten

Typ	Ausgang
TS...LI2UPN...	2 Schaltausgänge (PNP/NPN/Auto) oder 1 Schaltausgang (PNP/NPN/Auto) und 1 Analogausgang (I/U/Auto)
TS...2UPN...	2 Schaltausgänge (PNP/NPN/Auto)

Für die Schaltausgänge lässt sich eine Fensterfunktion und eine Hysteresefunktion festlegen. Der Messbereich des Analogausgangs ist frei einstellbar. Wahlweise wird die gemessene Temperatur in °C, °F, K oder der Widerstand in Ω angegeben.

Die Geräte können über IO-Link und über Touchpads parametrierbar werden.

Technische Daten

Temperaturmessbereich	-50 °C...+150 °C
Medientemperatur	-50 °C...+150 °C
Fühlerlänge	siehe Datenblatt
Druckbelastbarkeit des Fühlers	100 bar
Ausgänge	TS...LI2UPN... 2 Schaltausgänge (PNP/NPN/Auto) oder 1 Schaltausgang (PNP/NPN/Auto) und 1 Analogausgang (I/U/Auto) TS...2UPN... 2 Schaltausgänge (PNP/NPN/Auto)
Umgebungstemperatur	-40...+80 °C
Betriebsspannung	10...33 VDC (TS...2UPN...) 17...33 VDC (TS...LI2UPN...)
Leistungsaufnahme	< 3 W
Ausgangsfunktion	Öffner/Schließer programmierbar, PNP/NPN
Ausgang 1	Schaltausgang oder IO-Link
Ausgang 2	Schaltausgang oder Analogausgang
Bemessungsbetriebsstrom	0,2 A
Schutzart	IP6K6K/IP6K7/IP6K9K gem. ISO 20653
Elektromagnetische Verträglichkeit (EMV)	EN 61326-2-3:2013
Schockfestigkeit	50 g (11 ms), EN 60068-2-27
Vibrationsfestigkeit	20 g (10...3000 Hz), EN 60068-2-6

Montieren

Die kompakten Temperatursensoren dürfen in beliebiger Ausrichtung montiert werden. Die Anzeige des Displays ist um 180° drehbar (siehe Abb. 3 und Parameter DiSr).

- ▶ Die kompakten Temperatursensoren der Serie TS700... ausschließlich mit Einschraubadaptern der Serie FAA-... montieren.
- ▶ Eine der beiden Dichtungen (im Lieferumfang) zwischen Einschraubadapter und Prozessanschluss (z. B. Stutzen) legen.
- ▶ Einschraubadapter mit Dichtung auf Prozessanschluss schrauben (Drehmoment max. 100 Nm).
- ▶ Fühlerstab durch den Einschraubadapter führen und Sensor (Überwurfmutter M18 × 1,5) mit Einschraubadapter handfest verschrauben.
- ▶ Überwurfmutter M18 × 1,5 auf Einschraubadapter schrauben (Drehmoment max. 40 Nm).
- ▶ Optional: Zur Ausrichtung des Anschlusses an die I/O-Ebene sowie für optimale Bedienung und Lesbarkeit den Sensorkopf im Bereich von 340° drehen.
- ▶ Nach Ausbau und erneutem Einbau des Einschraubadapters neue Dichtung verwenden (Ersatzdichtung im Lieferumfang).

Anschließen

- ▶ Gerät gemäß „Wiring Diagrams“ anschließen.

In Betrieb nehmen

Nach Aufschalten der Versorgungsspannung geht das Gerät automatisch in Betrieb.

Betreiben

LED-Status-Anzeigen – Betrieb

LED	Anzeige	Bedeutung
PWR	grün	Gerät betriebsbereit
	blinkt grün	IO-Link-Kommunikation
FLT	rot	Fehler
°C	grün	Temperatur in °C
°F	grün	Temperatur in °F
K	grün	Temperatur in K
Ω	grün	Widerstand in Ω
LOC	gelb	Gerät gesperrt
	blinkt gelb	Prozess „Sperren/Entsperren“ aktiv
	aus	Gerät entsperrt
I und II (Schalt-punkt-LEDs)	gelb	Schaltausgang – NO: Schaltpunkt überschritten/innerhalb des Fensters (aktiver Ausgang) – NC: Schaltpunkt unterschritten/außerhalb des Fensters (aktiver Ausgang)
	aus	Schaltausgang – NO: Schaltpunkt unterschritten/außerhalb des Fensters (inaktiver Ausgang) – NC: Schaltpunkt überschritten/innerhalb des Fensters (inaktiver Ausgang)

Display-Anzeigen

Display	Bedeutung
blinkt	Wert außerhalb des Messbereichs, Temperatur > 5 % v. E. oberhalb oder unterhalb des Messbereichs
OL	Wert außerhalb des Messbereichs, Temperatur > 5 % v. E. oberhalb des Messbereichs
UL	Wert außerhalb des Messbereichs, Temperatur > 5 % v. E. unterhalb des Messbereichs
SC1	Kurzschluss an Ausgang 1
SC2	Kurzschluss an Ausgang 2
SC12	Kurzschluss an beiden Ausgängen
Wb2	Drahtbruch an Stromausgang 2
ErrH	Interner Hardwarefehler
ErrF	Fehlerhafte Werksparametrierung
ErrC	Fehlerhafte oder gestörte interne Kommunikation
ErrP	Fühler fehlerhaft
ErrU	Betriebsspannung außerhalb des zulässigen Bereichs
ErrL	Bürde am Analogausgang außerhalb des zulässigen Bereichs
ErrT	Gerätetemperatur außerhalb des zulässigen Bereichs
Loc	Gerät gesperrt
uLoc	Gerät entsperrt
----	Sensorausfall

Einstellen und Parametrieren

Den Parametriervorgang über Touchpads entnehmen Sie der beiliegenden Parametrieranleitung. Die Parametrierung über IO-Link ist im IO-Link-Parameterhandbuch erläutert.

Reparieren

Das Gerät ist nicht zur Reparatur durch den Benutzer vorgesehen. Sollte das Gerät defekt sein, nehmen Sie es außer Betrieb. Bei Rücksendung an Turck beachten Sie bitte unsere Rücknahmebedingungen.

Entsorgen

Die Geräte müssen fachgerecht entsorgt werden und gehören nicht in den normalen Hausmüll.

1

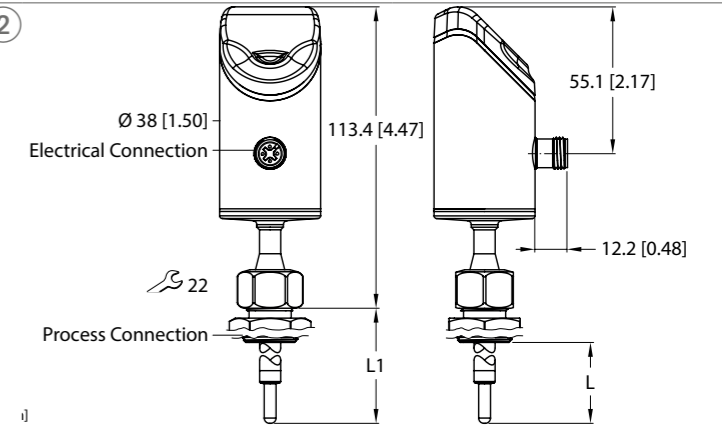


TS700...
Compact Temperature Sensors
Quick Start Guide
Doc-No. 100003050 2009

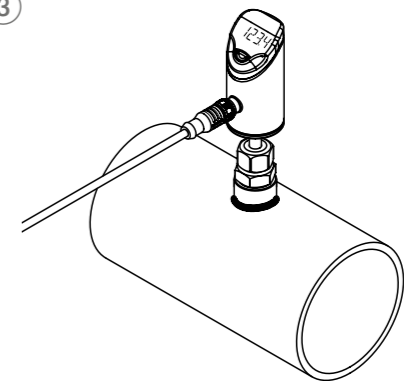
Additional information see



2

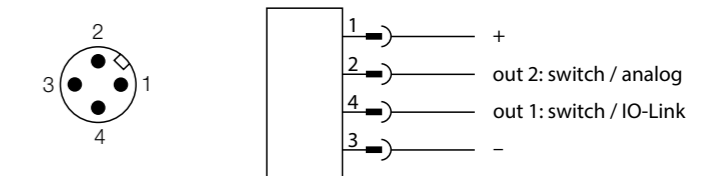


3

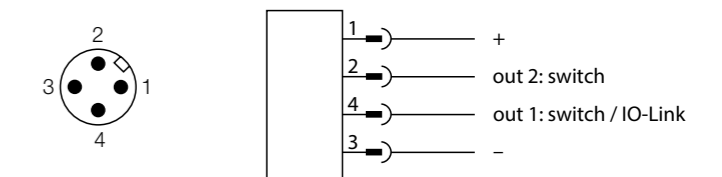


Wiring Diagrams

TS...LI2UPN



TS...2UPN...



TS700... Compact Temperature Sensors

Other documents

Besides this document, the following material can be found on the Internet at www.turck.com:

- Data sheet
- Instructions for use
- IO-Link parameters
- EC declaration of conformity (current version)
- Approvals

For your safety

Intended use

The devices are designed only for use in industrial areas.

The compact temperature sensors of the TS700... product series are designed for measuring temperatures in machines and plants.

The devices must only be used as described in these instructions. Any other use is not in accordance with the intended use. Turck accepts no liability for any resulting damage.

General safety instructions

- The device only meets the EMC requirements for industrial areas and is not suitable for use in residential areas.
- Do not use the device for the protection of persons or machines.
- The device must only be mounted, installed, operated, parameterized and maintained by trained and qualified personnel.
- Only operate the device within the limits stated in the technical specifications.

Product description

Device overview

See fig. 1: front view, fig. 2: dimensions

Functions and operating modes

Type	Output
TS...LI2UPN...	2 switching outputs (PNP/NPN/Auto) or 1 switching output (PNP/NPN/Auto) and 1 analog output (I/U/Auto)
TS...2UPN...	2 switching outputs (PNP/NPN/Auto)

A window function and a hysteresis function can be set for the switching outputs. The measuring range of the analog output can be defined as required. The measured temperature can be displayed in °C, °F or K or the resistance in Ω.

The devices can be parameterized via IO-Link and via touchpads.

Installing

The compact temperature sensors may be mounted in any orientation. The display panel can be rotated by 180° (see fig. 3 and parameter **DiSr**).

- ▶ TS700... compact temperature sensors can only be mounted with screw-in adapters of the FAA-... product series.
- ▶ Position one of the two seals (included in the delivery) between the screw-in adapter and the process connection (e.g. union).
- ▶ Screw the screw-in adapter with the seal onto the process connection (maximum torque of 100 Nm).
- ▶ Guide the probe rod through the screw-in adapter and hand-tighten the sensor (M18 × 1.5 coupling nut) with the screw-in adapter.
- ▶ Screw an M18 × 1.5 coupling nut onto the screw-in adapter (maximum torque of 40 Nm).
- ▶ Optional: Rotate the sensor head within the 340° range to align the connection to the I/O level as well as to ensure optimum operability and readability.
- ▶ After removing and reinstalling the screw-in adapter, use a new seal (replacement seal included in the delivery).

Connection

- ▶ Connect the device in accordance with the Wiring Diagrams.

Commissioning

The device is operational automatically once the power supply is switched on.

Operation

LEDs

LED	Color	Meaning
PWR	Green	Device is operational
	Flashes green	IO-Link communication
FLT	Red	Error
°C	Green	Temperature in °C
°F	Green	Temperature in °F
K	Green	Temperature in K
Ω	Green	Resistance in Ω
LOC	Yellow	Device locked
	Flashes yellow	"Lock/unlock" process active
	Off	Device unlocked
I and II (switching point LEDs)	Yellow	Switching output – NO: switching point exceeded/within window (active output) – NC: switching point undershot/outside window (active output)
	Off	Switching output – NO: switching point undershot/outside window (inactive output) – NC: switching point exceeded/within window (inactive output)

Display indications

Display	Meaning
Flashing	Value outside the measuring range, temperature > 5 % of full scale above or below the measuring range
OL	Value outside the measuring range, temperature > 5 % of full scale above the measuring range
UL	Value outside the measuring range, temperature > 5 % of full scale below the measuring range
SC1	Short circuit at output 1
SC2	Short circuit at output 2
SC12	Short circuit at both outputs
Wb2	Wire-break on current output 2
ErrH	Internal hardware error
ErrF	Faulty default parameterization
ErrC	Faulty or disrupted internal communication
ErrP	Faulty probe
ErrU	Operating voltage outside the admissible range
ErrL	Load on the analog output outside the admissible range
ErrT	Device temperature outside the admissible range
Loc	Device locked
uLoc	Device unlocked
---	Sensor failure


Setting and parameterization

To set the parameters via the touchpads, refer to the enclosed parameter setting instructions. Parameter setting via IO-Link is explained in the IO-Link parameters manual.

Repair

The device is not intended for repair by the user. The device must be decommissioned if it is faulty. Observe our return acceptance conditions when returning the device to Turck.

Disposal

 The devices must be disposed of correctly and must not be included in general household garbage.

Technical Data

Temperature measuring range	-50 °C...+150 °C
Media temperature	-50 °C...+150 °C
Probe length	See data sheet
Compressive strength of the probe	100 bar
Outputs	TS...LI2UPN... 2 switching outputs (PNP/NPN/Auto) or 1 switching output (PNP/NPN/Auto) and 1 analog output (I/U/Auto) TS...2UPN... 2 switching outputs (PNP/NPN/Auto)
Ambient temperature	-40...+80 °C
Operating voltage	10...33 VDC (TS...2UPN...) 17...33 VDC (TS...LI2UPN...)
Power consumption	< 3 W
Output function	NC/NO programmable, PNP/NPN
Output 1	Switching output or IO-Link
Output 2	Switching output or analog output
Rated operational current	0.2 A
Type of protection	IP6K6K/IP6K7/IP6K9K acc. to ISO 20653
Electromagnetic compatibility (EMC)	EN 61326-2-3:2013
Shock resistance	50 g (11 ms), EN 60068-2-27
Vibration resistance	20 g (10...3000 Hz), EN 60068-2-6

DE Parametrieranleitung

Einstellen und Parametrieren

Mit den Touchpads [MODE] oder [SET] navigieren Sie durch das Hauptmenü (Abb. 5) und durch das Extended-Functions-Menü EF (Abb. 6).

Gerät sperren

- ▶ [MODE] und [SET] gleichzeitig für 3 s berühren.
- ▶ Während die LED LOC blinkt, erscheint Loc auf dem Display und erlischt.
- ▶ LED LOC leuchtet gelb.

Wenn die Touchpads des Sensors 1 min unbetätigt bleiben, wird der Sensor automatisch gesperrt.

Gerät entsperren

- ▶ [ENTER] 3 s berühren, bis alle grünen Balken blinken.
- ▶ Nacheinander über [MODE], [ENTER], [SET] wischen: Beim Berühren jedes Touchpads erscheinen zwei rot blinkende Balken. Wenn sich die beiden roten Balken grün färben, mit einer Wischbewegung das nächste Touchpad berühren.
- ▶ Wenn sechs grüne Balken auf dem Display blinken, Touchpads loslassen.
- ▶ LED LOC erlischt.
- ▶ uLoc erscheint im Display und erlischt.

Parameterwerte über Touchpads einstellen

- ▶ Wenn beim Berühren von [MODE] oder [SET] ein rotes Lauflicht angezeigt wird und die LED LOC leuchtet, Gerät entsperren.
- ▶ [MODE] oder [SET] berühren, bis der gewünschte Parameter angezeigt wird.
- ▶ Mit [ENTER] Parameter auswählen (Abb. 4).
- ▶ Angezeigten Wert ändern: [SET] 3 s berühren, bis das Display nicht mehr blinkt. Oder: [MODE] berühren, um zur Parameterauswahl zurückzukehren.
- ▶ Wert über [MODE] oder [SET] schrittweise erhöhen oder senken. Bestimmte Werte lassen sich durch dauerhaftes Berühren von [MODE] oder [SET] kontinuierlich ändern (Abb. 4).
- ▶ Mit [ENTER] den geänderten Wert speichern. Der gespeicherte Wert blinkt zweimal.
- ▶ Sensor mit Passwort schützen: PASS im EF-Menü wählen. Werte über [SET] ändern. Mit [MODE] zwischen den vier Stellen des Passworts navigieren (Abb. 7). Neues Passwort mit [ENTER] speichern.

Parameter im Hauptmenü

Default-Werte sind **fett** dargestellt.

	Erläuterung	Optionen	Funktion
Uni	Display unit	°C °F K Ω	°C °F K Ohm
ou1	Funktion Ausgang 1	Hno1 Hnc1 Fno1 Fnc1	Hysteresefunktion (NO = Schließer) Hysteresefunktion (NC = Öffner) Fensterfunktion (NO = Schließer) Fensterfunktion (NC = Öffner)
SP1	Schaltpunkt 1 bei Hysterese-funktion	ou1: Hno/Hnc	oberer Grenzwert, an dem Ausgang 1 bei steigender Temperatur seinen Schaltzustand ändert Default: 80,0
rP1	Rückschalt-punkt 1 bei Hysterese-funktion	ou1: Hno/Hnc	unterer Grenzwert, an dem Ausgang 1 bei fallender Temperatur seinen Schaltzustand ändert Default: 70,0
FH1	oberer Schalt-punkt bei Fens-terfunktion	ou1: Fno/Fnc	oberer Schaltpunkt, an dem Ausgang 1 seinen Schalt-zustand ändert Default: 80,0
FL1	unterer Schalt-punkt, bei Fens-terfunktion	ou1: Fno/Fnc	unterer Schaltpunkt an dem Ausgang 1 seinen Schalt-zustand ändert Default: 70,0

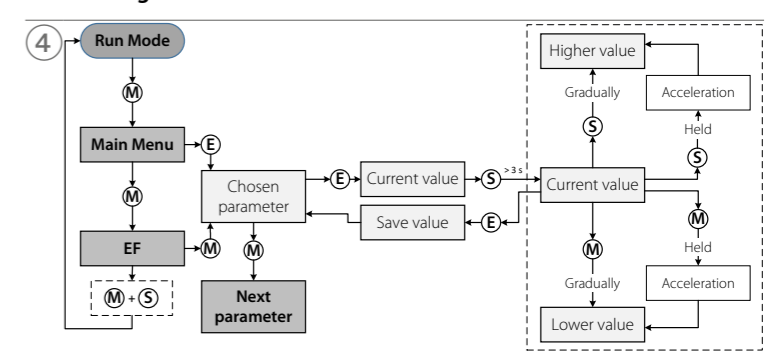
	Erläuterung	Optionen	Funktion
ou2	Funktion Ausgang 2	Hno2 Hnc2 Fno2 Fnc2	Hysteresefunktion (NO = Schließer) Hysteresefunktion (NC = Öffner) Fensterfunktion (NO = Schließer) Fensterfunktion (NC = Öffner)
	Analogausgang	Auto 4-20 0-20 20-4 20-0 0-10 0-5 1-6 10-0 5-0 6-1 rtio	automatische Erkennung (4...20 mA/0...10 V) 4...20 mA 0...20 mA 20...4 mA 20...0 mA 0...10 V 0...5 V 1...6 V 10...0 V 5...0 V 6...1 V 0,5...4,5 V
SP2	Schaltpunkt 2	ou2: Hno/Hnc	oberer Grenzwert, an dem Ausgang 2 bei steigender Temperatur seinen Schaltzustand ändert Default: 80,0
rP2	Rückschalt-punkt 2	ou2: Hno/Hnc	unterer Grenzwert, an dem Ausgang 2 bei fallender Temperatur seinen Schaltzustand ändert Default: 70,0
FH2	oberer Schalt-punkt bei Fens-terfunktion	ou2: Fno/Fnc	oberer Schaltpunkt, an dem Ausgang 2 seinen Schalt-zustand ändert Default: 80,0
FL2	unterer Schalt-punkt bei Fens-terfunktion	ou2: Fno/Fnc	unterer Schaltpunkt, an dem Ausgang 2 seinen Schalt-zustand ändert Default: 70,0
ASP	Startpunkt des Analogsignals	ou2: auto/Analogwerte/rtio	Temperaturwert, an dem das analoge Ausgangssignal seinen Startpunkt hat Default: -49,8
AEP	Endpunkt des Analogsignals	ou2: auto/Analogwerte/rtio	Temperaturwert, an dem das analoge Ausgangssignal seinen Endpunkt hat Default: 50,0
EF	Untermenü Extended Functions		zusätzliche Einstellmöglichkeiten, siehe Tabelle „Parameter im Untermenü EF“

Parameter im Untermenü EF (Extended Functions)

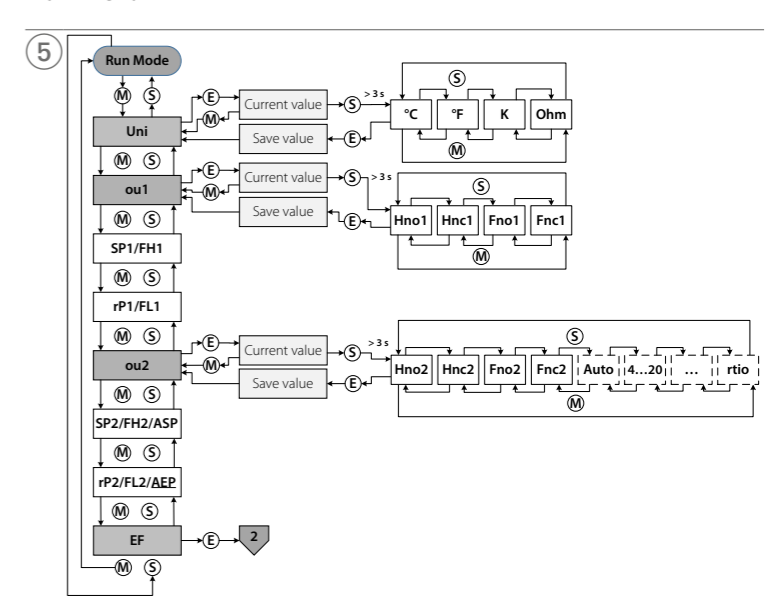
	Erläuterung	Optionen	Funktion
Hi	Maximalwert-Speicher		Die höchste Prozesstemperatur wird gespeichert und kann angezeigt/gelöscht werden ([SET] halten).
Lo	Minimalwert-Speicher		Die niedrigste Prozesstemperatur wird gespeichert und kann angezeigt/gelöscht werden ([SET] halten).
CoF	Offset Justage		Starke thermische Veränderungen in der Umgebung des Sensors können zu einer Nullpunktverschiebung führen. Dadurch wird bei 0 °C nicht der Messwert null angezeigt. Dieser Drift lässt sich mit dem Offset-Wert korrigieren. Einstellbereich: -55 °C ... +55 °C in 0,1-K-Schritten. Default: 0,0
dSP1	Schaltverzögerung von SP1		0...60 s in Schritten von 0,1 s (0 = Verzögerungszeit nicht aktiv) Default: 0,0
drP1	Schaltverzögerung von rP1		0...60 s in Schritten von 0,1 s (0 = Verzögerungszeit nicht aktiv) Default: 0,0
dFH1	Schaltverzögerung von FH1		0...60 s in Schritten von 0,1 s (0 = Verzögerungszeit nicht aktiv) Default: 0,0
dFL1	Schaltverzögerung von FL1		0...60 s in Schritten von 0,1 s (0 = Verzögerungszeit nicht aktiv) Default: 0,0
dSP2	Schaltverzögerung von SP2		0...60 s in Schritten von 0,1 s (0 = Verzögerungszeit nicht aktiv) Default: 0,0
drP2	Schaltverzögerung von rP2		0...60 s in Schritten von 0,1 s (0 = Verzögerungszeit nicht aktiv) Default: 0,0
dFH2	Schaltverzögerung von FH2		0...60 s in Schritten von 0,1 s (0 = Verzögerungszeit nicht aktiv) Default: 0,0
dFL2	Schaltverzögerung von FL2		0...60 s in Schritten von 0,1 s (0 = Verzögerungszeit nicht aktiv) Default: 0,0

	Erläuterung	Optionen	Funktion
FOU1	Verhalten Ausgang 1 im Fehlerfall (z. B. Drahtbruch oder Kurzschluss)	ON OFF	Binärer Ausgang: Der Ausgang schaltet im Fehlerfall aktiv. Binärer Ausgang: Der Ausgang schaltet im Fehlerfall inaktiv.
FOU2	Verhalten Ausgang 2 im Fehlerfall (z. B. Drahtbruch oder Kurzschluss)	ON OFF	Binärer Ausgang: Der Ausgang schaltet im Fehlerfall aktiv. Binärer Ausgang: Der Ausgang schaltet im Fehlerfall inaktiv.
P-n	Verhalten Schaltausgang	Auto NPN PNP	automatische Erkennung (NPN/PNP) N-schaltend P-schaltend
DiSr		0° 180°	Display um 0° gedreht Display um 180° gedreht
DiSu	Display-Aktualisierung	50 200 600 OFF	50 ms Aktualisierungszeit 200 ms Aktualisierungszeit 600 ms Aktualisierungszeit Display-Aktualisierung deaktiviert
coLr	Display-Farbe	GrEn rEd G1ou r1ou G2ou r2ou G-cF r-cF	immer grün immer rot grün, wenn ou1 geschaltet ist, sonst rot rot, wenn ou1 geschaltet ist, sonst grün grün, wenn ou2 geschaltet ist, sonst rot rot, wenn ou2 geschaltet ist, sonst grün grün, wenn der Messwert zwischen den Schaltpunkten cFL und cFH liegt rot, wenn der Messwert zwischen den Schaltpunkten cFL und cFH liegt
cFH	virtueller oberer Schaltpunkt		oberer Schaltpunkt, an dem die Displayfarbe wechselt (wenn als Displayfarbe G-cF oder r-cF ausgewählt ist) Default: 80,0
cFL	virtueller unterer Schaltpunkt		unterer Schaltpunkt, an dem die Displayfarbe wechselt (wenn als Displayfarbe G-cF oder r-cF ausgewählt ist) Default: 70,0
PASS	Passwort		Passwort festlegen und Passwortschutz aktivieren
rES	Reset	0000	kein Passwort Rücksetzen der Parameter auf vorherige Einstellungen (letzter Gerätestart)
		FACT rEbo	Rücksetzen der Parameter auf die Werkseinstellung Neustart des Geräts (Warmstart)
SoF	Software-Version	VDMA StD	VDMA-Menüführung Standard-Menüführung

Menu Navigation



Main Menu



EN Parameterization instructions

Setting and parameterization

Use the [MODE] or [SET] touchpads to navigate through the main menu (fig. 5) and the EF extended functions menu (fig. 6).

Locking the device

- ▶ Touch and hold [MODE] and [SET] simultaneously for 3 s.
- ▶ While the LOC LED is flashing, Loc appears on the display and then disappears.
- ▶ LOC LED lights up in yellow.

If the sensor touchpads are not actuated for 1 min, the sensor is locked automatically.

Unlocking the device

- ▶ Touch and hold [ENTER] for 3 s until all of the bars flash green.
- ▶ Swipe [MODE], [ENTER], [SET] in succession: Two red-flashing bars appear when each touchpad is touched. Once the two red bars have turned green, move onto the next touchpad without removing your finger from the touchscreen.
- ▶ Release the touchpads when six green bars are flashing on the display.
- ▶ LOC LED goes off.
- ▶ uLoc appears in the display and then disappears.

Setting parameter values via the touchpads

- ▶ If the LOC LED lights up and a red running light is shown on the display when [MODE] or [SET] is touched, unlock the device.
- ▶ Touch [MODE] or [SET] repeatedly until the desired parameter is shown.
- ▶ Touch [ENTER] to select parameters (fig. 4).
- ▶ Change the displayed value: Touch and hold [SET] for 3 s until the display stops flashing. Alternatively: Touch [MODE] to return to the parameter selection.
- ▶ Gradually increase or decrease the value using the [MODE] or [SET] touchpads. Certain values can be continuously changed by touching and holding [MODE] or [SET] (fig. 4).
- ▶ Touch [ENTER] to save the changed value. The saved value flashes twice.
- ▶ To protect the sensor with a password: Select PASS in the EF menu. Change the values via the [SET] touchpad. Use the [MODE] touchpad to navigate between the digits of the four-digit password (fig. 7). Touch [ENTER] to save the new password.

Parameters in the main menu

Default values are shown in **bold**.

Explanation	Options	Function
Uni Display unit	°C °F K Ω	°C °F K Ohm
ou1 Function of output 1	Hno1 Hnc1 Fno1 Fnc1	Hysteresis function (NO = NO contact) Hysteresis function (NC = NC contact) Window function (NO = NO contact) Window function (NC = NC contact)
SP1 Switching point 1 for hysteresis function	ou1: Hno/Hnc	Upper limit value at which output 1 changes its switching state when the temperature increases Default: 80.0
rP1 Release point 1 for hysteresis function	ou1: Hno/Hnc	Lower limit value at which output 1 changes its switching state when the temperature decreases Default: 70.0
FH1 Upper switching point for window function	ou1: Fno/Fnc	Upper switching point at which output 1 changes its switching state Default: 80.0
FL1 Lower switching point for window function	ou1: Fno/Fnc	Lower switching point at which output 1 changes its switching state Default: 70.0
ou2 Function Output 2	Hno2 Hnc2 Fno2 Fnc2	Hysteresis function (NO = NO contact) Hysteresis function (NC = NC contact) Window function (NO = NO contact) Window function (NC = NC contact)
Analog output	Auto 4-20 0-20 20-4 20-0 0-10 0-5 1-6 10-0 5-0 6-1 rtio	Automatic detection (4...20 mA/0...10 V) 4...20 mA 0...20 mA 20...4 mA 20...0 mA 0...10 V 0...5 V 1...6 V 10...0 V 5...0 V 6...1 V 0.5...4.5 V
SP2 Switching point 2	ou2: Hno/Hnc	Upper limit value at which output 2 changes its switching state when the temperature increases Default: 80.0

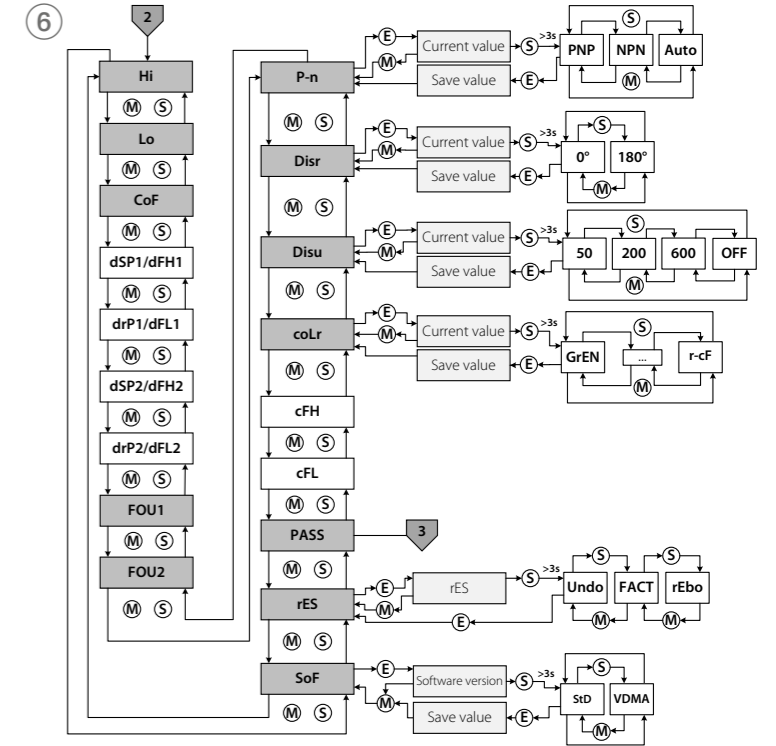
Explanation	Options	Function
rP2 Release point 2	ou2: Hno/Hnc	Lower limit value at which output 2 changes its switching state when the temperature decreases Default: 70.0
FH2 Upper switching point for window function	ou2: Fno/Fnc	Upper switching point at which output 2 changes its switching state Default: 80.0
FL2 Lower switching point for window function	ou2: Fno/Fnc	Lower switching point at which output 2 changes its switching state Default: 70.0
ASP Starting point of the analog signal	ou2: auto/analog values/rtio	Temperature value at which the analog output signal has its starting point Default: -49.8
AEP End point of the analog signal	ou2: auto/analog values/rtio	Temperature value at which the analog output signal has its end point Default: 50.0
EF Extended Functions submenu		Refer to the "Parameters in the EF (Extended Functions) submenu" table for additional setting options

Parameters in the EF (Extended Functions) submenu

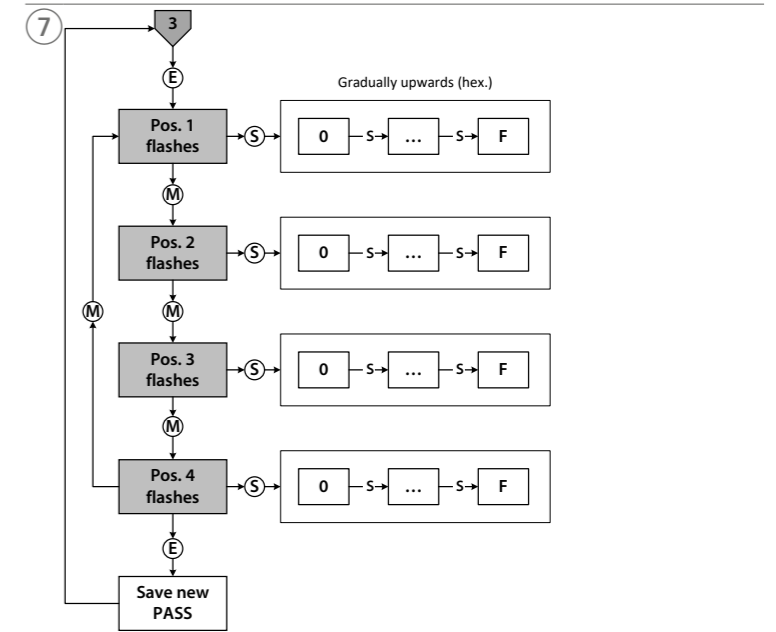
Explanation	Options	Function
Hi Maximum value memory		The highest process temperature is stored and can be displayed/deleted (press and hold [SET]).
Lo Minimum value memory		The lowest process temperature is stored and can be displayed/deleted (press and hold [SET]).
CoF Offset adjustment		Severe temperature changes in the environment of the sensor can cause shifting of the zero point. This results in the displayed measured value not being zero when the temperature is 0 °C. This drift can be corrected with the offset value. Adjustment range: -55 °C...+55 °C in increments of 0.1 K. Default: 0.0
dSP1 Switching delay of SP1		0...60 s in increments of 0.1 s (0 = delay time not active) Default: 0.0
drP1 Switching delay of rP1		0...60 s in increments of 0.1 s (0 = delay time not active) Default: 0.0
dFH1 Switching delay of FH1		0...60 s in increments of 0.1 s (0 = delay time not active) Default: 0.0
dFL1 Switching delay of FL1		0...60 s in increments of 0.1 s (0 = delay time not active) Default: 0.0
dSP2 Switching delay of SP2		0...60 s in increments of 0.1 s (0 = delay time not active) Default: 0.0
drP2 Switching delay of rP2		0...60 s in increments of 0.1 s (0 = delay time not active) Default: 0.0
dFH2 Switching delay of FH2		0...60 s in increments of 0.1 s (0 = delay time not active) Default: 0.0
dFL2 Switching delay of FL2		0...60 s in increments of 0.1 s (0 = delay time not active) Default: 0.0
FOU1 Behavior of output 1 in the event of an error (e.g. wire break or short circuit)	ON OFF	Binary output: The output is activated in the event of an error. Binary output: The output is deactivated in the event of an error.
FOU2 Behavior of output 2 in the event of an error (e.g. wire break or short circuit)	ON OFF	Binary output: The output is activated in the event of an error. Binary output: The output is deactivated in the event of an error.
P-n Behavior of switching output	Auto NPN PNP	Automatic detection (NPN/PNP) N switching P switching
DiSr	0° 180°	Display rotated by 0° Display rotated by 180°
DiSu Display update	50 200 600 OFF	50-ms update time 200-ms update time 600-ms update time Display update deactivated

Explanation	Options	Function
coLr Display color	GrEn rEd G1ou r1ou G2ou r2ou G-cF r-cF	Always green Always red Green if ou1 is switched, otherwise red Red if ou1 is switched, otherwise green Green if ou2 is switched, otherwise red Red if ou2 is switched, otherwise green Green if the measured value is between the switching points cFL and cFH Red if the measured value is between the switching points cFL and cFH
cFH Virtual upper switching point		Upper switching point at which the display changes color (if display color G-cF or r-cF is selected) Default: 80.0
cFL Virtual lower switching point		Lower switching point at which the display changes color (if display color G-cF or r-cF is selected) Default: 70.0
PASS Password	0000	Set password and activate password protection No password
rES Reset	Undo FACT	Reset the parameters to the previous settings (last device start) Reset the parameters to the default settings
SoF Software version	VDMA Std	VDMA menu navigation Standard menu navigation

EF Menu



Selecting PASS step by step



DéTECTEURS de température compacts TS700...

Documents supplémentaires

Vous trouverez les documents suivants contenant des informations complémentaires à la présente notice sur notre site Web www.turck.com :

- Fiche technique
- Mode d'emploi
- Paramètres IO-Link
- Déclaration de conformité UE (version actuelle)
- Homologations

Pour votre sécurité

Utilisation conforme

Les appareils sont conçus uniquement pour une utilisation dans le domaine industriel. Les détecteurs de température compacts de la série TS700... sont utilisés pour mesurer la température dans les machines et les installations.

Les appareils doivent exclusivement être utilisés conformément aux indications figurant dans la présente notice. Toute autre utilisation est considérée comme non conforme. La société Turck décline toute responsabilité en cas de dommages causés par une utilisation non conforme.

Consignes de sécurité générales

- L'appareil répond exclusivement aux exigences de la directive CEM pour le secteur industriel et n'est pas destiné à être mis en œuvre dans les zones d'habitation.
- L'appareil ne peut pas être utilisé à des fins de protection des personnes ou des machines.
- Seul un personnel qualifié est habilité à monter, installer, utiliser, paramétrer et effectuer la maintenance de l'appareil.
- Utilisez l'appareil exclusivement dans le cadre des spécifications techniques.

Description du produit

Aperçu de l'appareil

Voir fig. 1 : vue de face, fig. 2 : dimensions

Fonctions et modes de fonctionnement

Type	Sortie
TS...LI2UPN...	2 sorties de commutation (PNP/NPN/auto) ou 1 sortie de commutation (PNP/NPN/auto) et 1 sortie analogique (I/U/auto)
TS...2UPN...	2 sorties de commutation (PNP/NPN/auto)

Une fonction de fenêtre et une fonction d'hystérésis peuvent être définies pour les sorties de commutation. La plage de mesure de la sortie analogique est réglable librement. Il est possible d'exprimer la température mesurée en °C, °F, K ou la résistance en Ω. Les appareils peuvent être configurés via IO-Link ou les touches tactiles.

Données techniques

Plage de mesure de température	-50 °C...+150 °C
Température du milieu	-50 °C...+150 °C
Longueur de sonde	Voir la fiche technique
Résistance à la pression de la sonde	100 bar
Sorties	TS...LI2UPN... 2 sorties de commutation (PNP/NPN/auto) ou 1 sortie de commutation (PNP/NPN/auto) et 1 sortie analogique (I/U/auto) TS...2UPN... 2 sorties de commutation (PNP/NPN/auto)
Température ambiante	-40...+80 °C
Tension de service	10...33 VDC (TS...2UPN...) 17...33 VDC (TS...LI2UPN...)
Puissance absorbée	< 3 W
Fonction de sortie	N.C./N.O. programmables, PNP/NPN
Sortie 1	Sortie de commutation ou mode IO-Link
Sortie 2	Sortie de commutation ou sortie analogique
Courant de service nominal	0,2 A
Mode de protection	IP6K6K/IP6K7/IP6K9K suivant ISO 20653
Compatibilité électromagnétique (CEM)	EN 61326-2-3:2013
Résistance aux chocs	50 g (11 ms), EN 60068-2-27
Résistance aux vibrations	20 g (10...3 000 Hz), EN 60068-2-6

Montage

Il est possible de monter les détecteurs de température compacts dans n'importe quel sens. L'affichage de l'écran est orientable à 180° (voir fig. 3 et Paramètres DiSr).

- ▶ Montez les détecteurs de température compacts de la série TS700... exclusivement avec les adaptateurs vissables de la série FAA-...
- ▶ Utilisez l'un des deux joints (inclus) entre l'adaptateur vissable et le raccordement au processus (par exemple, pièce de raccord).
- ▶ Vissez l'adaptateur vissable avec le joint sur le raccordement au processus (couple max. 100 Nm).
- ▶ Faites passer la tige de la sonde à travers l'adaptateur vissable et serrez le détecteur (écrou de serrage M18 × 1,5) à la main avec l'adaptateur vissable.
- ▶ Vissez l'écrou de serrage M18 × 1,5 sur l'adaptateur vissable (couple max. 40 Nm).
- ▶ En option : pour aligner le connecteur sur le plan d'E/S et pour une utilisation et une lisibilité optimales, tournez la tête du détecteur jusqu'à 340° max.
- ▶ Après avoir déposé et remonté l'adaptateur vissable, utilisez un nouveau joint (joint de rechange inclus).

Raccordement

- ▶ Raccordez l'appareil conformément aux schémas de câblage (« Wiring Diagrams »).

Mise en service

L'appareil se met automatiquement en marche après activation de la tension d'alimentation.

Fonctionnement

Indicateurs d'état à LED : fonctionnement

LED	Indication	Signification
PWR	verte	Appareil prêt à fonctionner
	verte clignotante	Communication IO-Link
FLT	rouge	Erreur
°C	verte	Température en °C
°F	verte	Température en °F
K	verte	Température en K
Ω	verte	Résistance en Ω
LOC	jaune	Appareil verrouillé
	jaune clignotant	Processus de « verrouillage/déverrouillage » actif
	éteinte	Appareil déverrouillé
I et II (LED de point de commutation)	jaune	Sortie de commutation - N.O. : le point de commutation est dépassé / à l'intérieur de la fenêtre (sortie active) - N.F. : le point de commutation n'est pas atteint / en dehors de la fenêtre (sortie active)
	éteinte	Sortie de commutation - N.O. : le point de commutation n'est pas atteint / en dehors de la fenêtre (sortie inactive) - N.F. : le point de commutation est dépassé / à l'intérieur de la fenêtre (sortie inactive)

Affichage de l'écran

Afficheur	Signification
clignote	Valeur en dehors de la plage de mesure, température > 5 % de la valeur finale au-dessus ou en dessous de la plage de mesure
OL	Valeur en dehors de la plage de mesure, température > 5 % de la valeur finale au-dessus de la plage de mesure
UL	Valeur en dehors de la plage de mesure, température > 5 % de la valeur finale en dessous de la plage de mesure
SC1	Court-circuit à la sortie 1
SC2	Court-circuit à la sortie 2
SC12	Court-circuit au niveau des deux sorties
Wb2	Rupture de fil au niveau de la sortie électrique 2
ErrH	Défaillance matérielle interne
ErrF	Mauvais paramétrage des pièces
ErrC	Communication interne défectueuse ou perturbée
ErrP	Sonde défectueuse
ErrU	Tension de fonctionnement en dehors de la plage admissible
ErrL	Charge à la sortie analogique en dehors de la plage admissible
ErrT	Température de l'appareil en dehors de la plage admissible
Loc	Appareil verrouillé
ULoc	Appareil déverrouillé
----	Défaillance du détecteur

Réglages et paramétrages

Prenez connaissance du processus de paramétrage via les touches tactiles dans le manuel de paramétrage ci-joint. Le paramétrage via IO-Link est expliqué dans le Guide des paramètres IO-Link.

Réparation

L'appareil ne peut pas être réparé par l'utilisateur. En cas de dysfonctionnement, mettez l'appareil hors tension. En cas de retour à Turck, veuillez respecter les conditions de reprise.

Mise au rebut

- Les appareils doivent être mis au rebut de manière appropriée et ne doivent pas être éliminés avec les ordures ménagères.

①

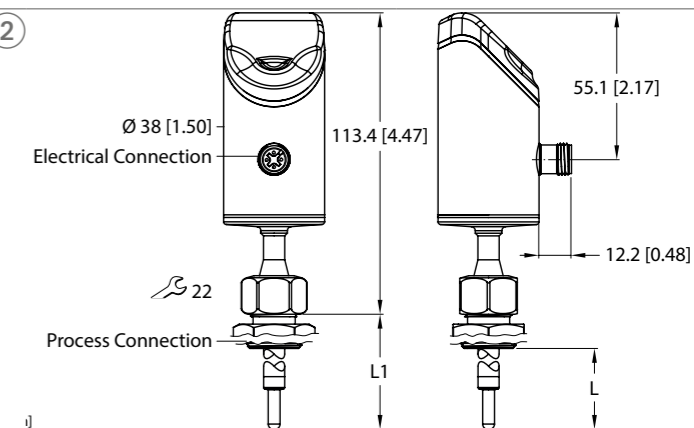


TS700...
Compact Temperature Sensors
Quick Start Guide
Doc-No. 100003050 2009

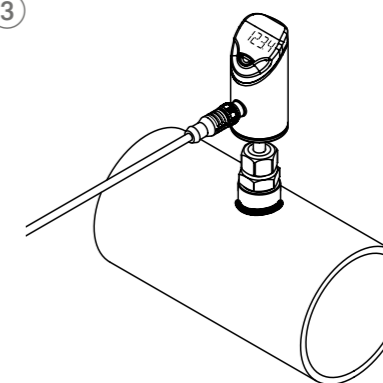
Additional information see



②

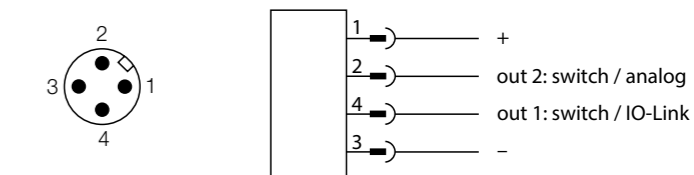


③

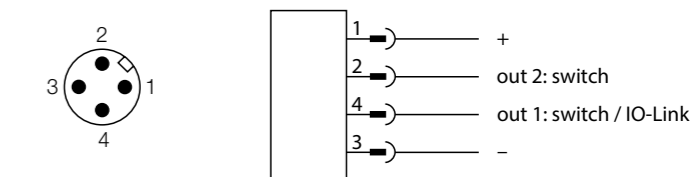


Wiring Diagrams

TS...LI2UPN



TS...2UPN...



Sensores de temperatura compactos TS700...

Documentos adicionales

Además de este documento, puedes encontrar la siguiente información en www.turck.com:

- Hoja de datos
- Instrucciones de funcionamiento
- Parámetros de IO-Link
- Declaración de conformidad de la CE (versión actual)
- Aprobaciones

Para tu seguridad

Uso correcto

Estos dispositivos están diseñados exclusivamente para su uso en zonas industriales.

Los sensores de temperatura compactos de la serie de productos TS700... están diseñados para medir temperaturas en máquinas y plantas.

Los dispositivos solo se deben usar como se describe en estas instrucciones. Ninguna otra forma de uso corresponde al uso previsto. Turck no se responsabiliza de los daños derivados de dichos usos.

Instrucciones generales de seguridad

- Los dispositivos solo cumplen con los requisitos de EMC para las zonas industriales y no son aptos para su uso en zonas residenciales.
- No utilice el dispositivo para proteger a personas o máquinas.
- Solo personal capacitado profesionalmente puede montar, instalar, operar, parametrizar y dar mantenimiento al dispositivo.
- Utiliza el dispositivo únicamente dentro de los límites establecidos en las especificaciones técnicas.

Descripción del producto

Descripción general del dispositivo

Ve la Imagen 1: vista frontal, imagen 2: dimensiones.

Funciones y modos de operación

Tipo	Salida
TS...LI2UPN...	2 salidas de conmutación (PNP/NPN/Auto) 1 salida de conmutación (PNP/NPN/Auto) y 1 salida analógica (I/U/Auto)
TS...2UPN...	2 salidas de conmutación (PNP/NPN/Auto)

Se puede establecer una función de ventana y una función de histéresis para las salidas de conmutación. El rango de medición de la salida analógica se puede definir según sea necesario. La temperatura medida se puede mostrar en °C, °F o K, o la resistencia en Ω. Los dispositivos se pueden parametrizar mediante IO-Link o paneles táctiles.

Instalación

Los sensores de temperatura compactos se pueden montar con cualquier orientación. El panel de visualización se puede girar en 180° (consulte la Imagen 3 y el parámetro DiSr).

- ▶ Los sensores de temperatura compactos TS700... solo se pueden montar con adaptadores roscados de la serie de productos FAA...
- ▶ Coloca uno de los dos sellos (que están incluidos) entre el adaptador roscado y la conexión de proceso (p. ej., una unión).
- ▶ Enrosca el adaptador roscado con la junta en la conexión de proceso (y se debe de ajustar máximo 100 Nm).
- ▶ Guía la varilla de la sonda a través del adaptador roscado y aprieta el sensor (tuerca de acoplamiento M18 × 1,5) de forma manual con el adaptador roscado.
- ▶ Enrosca una tuerca de acoplamiento M18 × 1,5 en el adaptador roscado (par de torsión máximo de 40 Nm).
- ▶ Opcional: Gira el cabezal del sensor dentro del rango de 340° para alinear la conexión con el nivel de E/S y garantizar un funcionamiento y una legibilidad óptimos.
- ▶ Después de quitar y volver a instalar el adaptador roscado, utiliza un sello nuevo (sello de repuesto incluido en la entrega).

Conexión

- ▶ Conecta el dispositivo en conformidad con los diagramas de cableado.

Puesta en marcha

El dispositivo se pondrá automáticamente en funcionamiento una vez que se encienda la fuente de alimentación.

Funcionamiento

Indicadores LED

Indicador LED	Color	Significado
PWR	Verde	El dispositivo está listo para utilizarlo
	Parpadeo en color verde	Comunicación de IO-Link
FLT	Rojo	Error
°C	Verde	Temperatura en °C
	Verde	Temperatura en °F
K	Verde	Temperatura en K
Ω	Verde	Resistencia en Ω
LOC	Amarillo	Dispositivo bloqueado
	Amarillo intermitente	Proceso de "bloqueo/desbloqueo" activo
	Apagado	Dispositivo desbloqueado
I y II (indicadores LED del punto de conmutación)	Amarillo	Salida de conmutación
		– NO: punto de conmutación excedido/dentro de la ventana (salida activa) – NC: punto de conmutación no alcanzado/fuera de la ventana (salida activa)
	Apagado	Salida de conmutación
		– NO: punto de conmutación no alcanzado/fuera de la ventana (salida inactiva) – NC: punto de conmutación excedido/dentro de la ventana (salida inactiva)

Indicaciones de la pantalla

Pantalla	Significado
Intermitente	Valor fuera del rango de medición, temperatura >5 % de la escala completa por encima o por debajo del rango de medición
OL	Valor fuera del rango de medición, temperatura >5 % de la escala completa por encima del rango de medición
UL	Valor fuera del rango de medición, temperatura >5 % de la escala completa por debajo del rango de medición
SC1	Cortocircuito en la salida 1
SC2	Cortocircuito en la salida 2
SC12	Cortocircuito en ambas salidas
Wb2	Rotura de cables en la salida de corriente 2
ErrH	Error de hardware interno
ErrF	Parametrización predeterminada defectuosa
ErrC	Comunicación interna defectuosa o interrumpida
ErrP	Sonda defectuosa
ErrU	Voltaje de funcionamiento fuera del rango admisible
ErrL	Carga en la salida analógica fuera del rango admisible
ErrT	Temperatura del dispositivo fuera del rango admisible
Loc	Dispositivo bloqueado
uLoc	Dispositivo desbloqueado
- - - -	Falla del sensor

Configuración y parametrización

Para establecer los parámetros a través de los paneles táctiles, consulta las instrucciones de configuración de parámetros adjuntas. La configuración de parámetros mediante IO-Link se explica en el manual de parámetros de IO-Link.

Reparación

El dispositivo no está diseñado para que el usuario pueda repararlo. El dispositivo se debe desinstalar en caso de que esté defectuoso. Lee nuestra política de devolución cuando se regresa un dispositivo a Turck.

Eliminación de desechos

Los dispositivos se deben desechar correctamente y no mezclarse con desechos domésticos normales.

Datos técnicos

Rango de medición de la temperatura	-50 °C...+150 °C
Temperatura promedio	-50 °C...+150 °C
Longitud de la sonda	Consulte la ficha técnica
Resistencia a la compresión de la sonda	100 bar
Salidas	TS...LI2UPN... 2 salidas de conmutación (PNP/NPN/Auto) 1 salida de conmutación (PNP/NPN/Auto) y 1 salida analógica (I/U/Auto) TS...2UPN... 2 salidas de conmutación (PNP/NPN/Auto)
Temperatura ambiente	-40...+80 °C
Voltaje de funcionamiento	10...33 V CC (TS...2UPN...) 17...33 V CC (TS...LI2UPN...)
Consumo de potencia	<3 W
Salida eléctrica	NC/NO programables, PNP/NPN
Salida 1	Salida de conmutación o IO-Link
Salida 2	Salida de conmutación o salida analógica
Corriente de funcionamiento nominal	0,2 A
Grado de protección	IP6K6K/IP6K7/IP6K9K de conformidad con la norma ISO 20653
Compatibilidad electromagnética (CEM)	EN 61326-2-3:2013
Resistencia al choque	50 g (11 ms), EN 60068-2-27
Resistencia a la vibración	20 g (10...3000 Hz), EN 60068-2-6

Réglages et paramétrages

Utilisez les touches tactiles [MODE] ou [SET] pour naviguer dans le menu principal (fig. 5) et dans le menu Extended-Functions EF (fonctions étendues) (fig. 6).

Verrouiller l'appareil

- ▶ Appuyez simultanément sur [MODE] et [SET] pendant 3 s.
- ▶ Lorsque la LED LOC clignote, Loc s'affiche à l'écran et s'éteint.
- ▶ La LED LOC s'allume en jaune.

Si les touches tactiles du détecteur restent inactives pendant 1 min, le détecteur est automatiquement verrouillé.

Déverrouiller l'appareil

- ▶ Appuyez sur [ENTER] pendant 3 s jusqu'à ce que toutes les barres vertes clignotent.
- ▶ Balayez successivement les touches [MODE], [ENTER], [SET] : lorsque vous touchez chaque touche tactile, deux barres clignotantes rouges apparaissent. Lorsque les deux barres rouges s'affichent en vert, il suffit de toucher la touche tactile suivante par un glissement de doigt.
- ▶ Lorsque six barres vertes clignotent sur l'écran, relâchez les touches tactiles.
- ▶ La LED LOC s'éteint.
- ▶ uLoc apparaît à l'écran et disparaît.

Régler les valeurs des paramètres à l'aide des touches tactiles

- ▶ Si un voyant rouge s'allume lorsque vous appuyez sur [MODE] ou [SET] et si le voyant LED LOC s'allume, déverrouillez l'appareil.
- ▶ Appuyez sur [MODE] ou [SET] jusqu'à ce que le paramètre souhaité s'affiche.
- ▶ Sélectionnez le paramètre avec [ENTER] (fig. 4).
- ▶ Modifier la valeur affichée : appuyez sur [SET] pendant 3 s jusqu'à ce que l'écran cesse de clignoter. Ou : appuyez sur [MODE] pour revenir à la sélection des paramètres.
- ▶ Augmentez ou diminuez progressivement la valeur via [MODE] ou [SET]. Certaines valeurs peuvent être modifiées en appuyant longuement sur les touches [MODE] ou [SET] (fig. 4).
- ▶ Utilisez [ENTER] pour enregistrer la valeur modifiée. La valeur enregistrée clignote deux fois.
- ▶ Protéger le détecteur avec un mot de passe : sélectionnez PASS dans le menu EF. Modifiez les valeurs avec [SET]. Utilisez [MODE] pour naviguer entre les quatre caractères du mot de passe (fig. 7). Enregistrez le nouveau mot de passe avec [ENTER].

Paramètres du menu principal

Les valeurs par défaut sont indiquées en gras.

Explication	Options	Fonction
Uni Unité d'affichage	°C °F K Ω	°C °F K Ohm
ou1 Fonction sortie 1	Hno1 Hnc1 Fno1 Fnc1	Fonction d'hystérésis (NO = contact à fermeture) Fonction d'hystérésis (NC = contact à ouverture) Fonction de fenêtre (NO = contact à fermeture) Fonction de fenêtre (NC = contact à ouverture)
SP1 Point de commutation 1 avec fonction d'hystérésis	ou1 : Hno/Hnc	Valeur limite supérieure à laquelle la sortie 1 change d'état de commutation lorsque la température augmente Par défaut : 80,0
rP1 Point de retour 1 avec fonction d'hystérésis	ou1 : Hno/Hnc	Valeur limite supérieure à laquelle la sortie 1 change d'état de commutation lorsque la température diminue Par défaut : 70,0
FH1 Point de commutation supérieur pour la fonction de fenêtre	ou1 : Fno/Fnc	Point de commutation supérieur auquel la sortie 1 change d'état de commutation Par défaut : 80,0
FL1 point de commutation inférieur pour la fonction de fenêtre	ou1 : Fno/Fnc	Le point de commutation inférieur auquel la sortie 1 change d'état de commutation Par défaut : 70,0

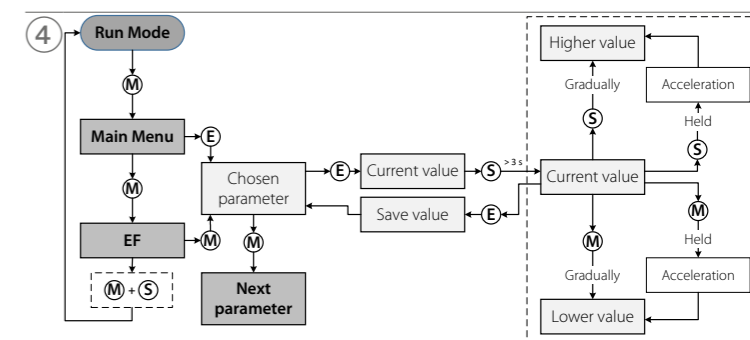
Explication	Options	Fonction
ou2 Fonction Sortie 2	Hno2 Hnc2 Fno2 Fnc2	Fonction d'hystérésis (NO = contact à fermeture) Fonction d'hystérésis (NC = contact à ouverture) Fonction de fenêtre (NO = contact à fermeture) Fonction de fenêtre (NC = contact à ouverture)
Sortie analogique	Auto 4-20 0-20 20-4 20-0 0-10 0-5 1-6 10-0 5-0 6-1 rtio	Sortie analogique programmable 4...20 mA / 0...10 V 4...20 mA 0...20 mA 20...4 mA 20...0 ma 0...10 V 0...5 V 1...6 V 10...0 V 5...0 V 6...1 V 0,5...4,5 V
SP2 Point de commutation 2	ou2 : Hno/Hnc	Valeur limite supérieure à laquelle la sortie 2 change d'état de commutation lorsque la température augmente Par défaut : 80,0
rP2 Point de retour 2	ou2 : Hno/Hnc	Valeur limite inférieure à laquelle la sortie 2 change d'état de commutation lorsque la température diminue Par défaut : 70,0
FH2 Point de commutation supérieur pour la fonction de fenêtre	ou2 : Fno/Fnc	Point de commutation supérieur auquel la sortie 2 change d'état de commutation Par défaut : 80,0
FL2 point de commutation inférieur pour la fonction de fenêtre	ou2 : Fno/Fnc	Point de commutation inférieur auquel la sortie 2 change d'état de commutation Par défaut : 70,0
ASP Point de départ du signal analogique	ou2 : auto/ valeurs analogiques/rtio	Valeur de température déterminant le point de départ du signal de sortie analogique Par défaut : -49,8
AEP Point final du signal analogique	ou2 : auto/ valeurs analogiques/rtio	Valeur de température déterminant le point de départ du signal de sortie analogique Par défaut : 50,0
EF Sous-menu Extended Functions (fonctions étendues)		Possibilités de réglage supplémentaires, voir tableau « Paramètres du sous-menu EF »

Paramètres du sous-menu EF (Extended Functions)

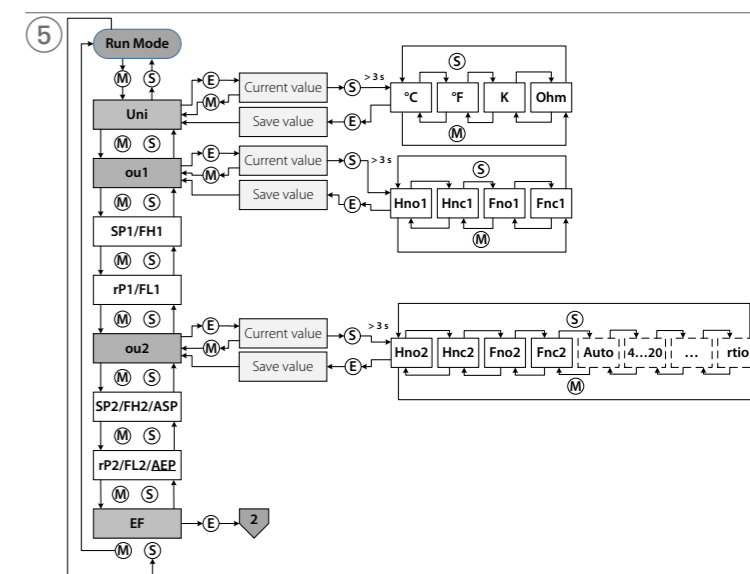
Explication	Options	Fonction
Hi Enregistrement de la valeur maximale		La température de processus la plus élevée est enregistrée et peut être affichée/supprimée (en appuyant longuement sur la touche [SET]).
Lo Enregistrement de la valeur minimale		La température de processus la plus basse est enregistrée et peut être affichée/supprimée (en appuyant longuement sur la touche [SET]).
CoF Réglage du décalage		De fortes variations thermiques de l'environnement du détecteur peuvent entraîner un déplacement du zéro. Cela signifie que la valeur mesurée ne sera pas égale à 0 °C. Ce décalage peut être corrigé à l'aide de la valeur de décalage. Plage de réglage : -55 °C...+55 °C par incréments de 0,1 K. Par défaut : 0,0
dSP1 Retard de commutation de SP1		0...60 s par incréments de 0,1 s (0 = durée de retard inactive) Par défaut : 0,0
drP1 Retard de commutation de rP1		0...60 s par incréments de 0,1 s (0 = durée de retard inactif) Par défaut : 0,0
dFH1 Retard de commutation de FH1		0...60 s par incréments de 0,1 s (0 = durée de retard inactif) Par défaut : 0,0
dFL1 Retard de commutation de FL1		0...60 s par incréments de 0,1 s (0 = durée de retard inactif) Par défaut : 0,0
dSP2 Retard de commutation de SP2		0...60 s par incréments de 0,1 s (0 = durée de retard inactif) Par défaut : 0,0

Explication	Options	Fonction
drP2 Retard de commutation de rP2		0...60 s par incréments de 0,1 s (0 = durée de retard inactif) Par défaut : 0,0
dFH2 Retard de commutation de FH2		0...60 s par incréments de 0,1 s (0 = durée de retard inactif) Par défaut : 0,0
dFL2 Retard de commutation de FL2		0...60 s par incréments de 0,1 s (0 = durée de retard inactif) Par défaut : 0,0
FOU1 Réaction de la sortie 1 en cas d'erreur (p. ex. rupture de fil ou court-circuit)	ON OFF	Sortie binaire : la sortie s'active en cas d'erreur. Sortie binaire : la sortie devient inactive en cas d'erreur.
FOU2 Réaction de la sortie 2 en cas d'erreur (p. ex. rupture de fil ou court-circuit)	ON OFF	Sortie binaire : la sortie s'active en cas d'erreur. Sortie binaire : la sortie devient inactive en cas d'erreur.
P-n Réaction de la sortie de commutation	Auto NPN PNP	Reconnaissance automatique (NPN/PNP) N-commutant P-commutant
DiSr	0° 180°	Afficheur tourné de 0° Afficheur tourné de 180°
DiSu Mise à jour de l'affichage	50 200 600 OFF	Temps de mise à jour de 50 ms Temps de mise à jour de 200 ms Temps de mise à jour de 600 ms Mise à jour de l'affichage désactivée
colr Couleur de l'afficheur	GrEn rEd G1ou r1ou G2ou r2ou G-cF r-cF	toujours vert toujours rouge vert si ou1 est activé, sinon rouge rouge si ou1 est activé, sinon vert vert si ou2 est activé, sinon rouge rouge si ou2 est activé, sinon vert vert si la valeur mesurée se situe entre les points de commutation cFL et cFH rouge si la valeur mesurée se situe entre les points de commutation cFL et cFH
cFH Point de commutation virtuel supérieur		Point de commutation supérieur auquel la couleur de l'afficheur change (Si la couleur de l'afficheur est définie sur G-cf ou r-cf) Par défaut : 80,0
cFL Point de commutation virtuel inférieur		Point de commutation inférieur auquel la couleur de l'afficheur change (Si la couleur de l'afficheur est définie sur G-cf ou r-cf) Par défaut : 70,0
PASS Mot de passe		Définir le mot de passe et activer la protection par mot de passe
rES Reset	0000 FACT rEbo	Pas de mot de passe Rétablir les paramètres par défaut Redémarrage de l'appareil (redémarrage à chaud)
SoF Version du logiciel	VDMA Std	Navigation de menu VDMA Navigation de menu standard

Menu Navigation



Main Menu



ES Instrucciones de parametrización

Configuración y parametrización

Utiliza los paneles táctiles [MODE] (Modo) o [SET] (Ajustar) para navegar a través del menú principal (Imagen 5) y el menú de funciones extendidas (EF, del inglés *Extended Functions*), (Imagen 6).

Bloqueo del dispositivo

- ▶ Presiona y mantén presionado [MODE] (Modo) y [SET] (Ajustar) de forma simultánea durante 3 s.
- ▶ Mientras el LED de LOC parpadea, Loc aparece y desaparece en la pantalla.
- ▶ El LED de LOC se enciende en amarillo.

Si los paneles táctiles del sensor no se accionan durante 1 min, el sensor se bloquea de forma automática.

Desbloqueo del dispositivo

- ▶ Presiona y mantén presionado [ENTER] (Intro) durante 3 s hasta que todas las barras parpadeen en color verde.
- ▶ Desliza [MODE] (Modo) o [SET] (Ajustar) [Intro] y [SET] (Ajustar) de forma sucesiva: Aparecerán dos barras rojas intermitentes cuando toque cada panel táctil. Una vez que las dos barras rojas se hayan vuelto verdes, pasa al siguiente panel táctil sin quitar el dedo de la pantalla táctil.
- ▶ Suelta los paneles táctiles cuando parpadeen seis barras verdes en la pantalla.
- ▶ El LED de LOC se apaga.
- ▶ Aparecerá uLoc en la pantalla y, luego, desaparecerá.

Configuración de los valores de los parámetros mediante los paneles táctiles

- ▶ Si el LED de LOC se enciende y aparece una luz roja de funcionamiento en la pantalla cuando toca [MODE] (Modo) o [SET] (Ajustar), desbloquee el dispositivo.
- ▶ Toca [MODE] (Modo) o [SET] (Ajustar) varias veces hasta que aparezca el parámetro deseado.
- ▶ Toca [ENTER] (Intro) para seleccionar los parámetros (Imagen 4).
- ▶ Cambia el valor que se muestra: Presiona y mantén presionado [SET] (Ajustar) durante 3 s hasta que la pantalla deje de parpadear. Como alternativa, realiza lo siguiente: Toca [MODE] (Modo) para volver a la selección de parámetros.
- ▶ Aumenta o disminuye de forma gradual el valor con los paneles táctiles de [MODE] (Modo) o [SET] (Ajustar). Algunos valores se pueden modificar de forma continua si se mantiene presionado [MODE] (Modo) o [SET] (Ajustar) (Imagen 4).
- ▶ Toca [ENTER] (Intro) para guardar el valor que se cambió. El valor guardado parpadea dos veces.
- ▶ Protección del sensor con una contraseña: Selecciona PASS (Contraseña) en el menú de EF. Cambia los valores mediante el panel táctil [SET] (Ajustar). Utiliza el panel táctil [MODE] (Modo) para navegar entre los dígitos de la contraseña de cuatro dígitos (Imagen 7). Toca [ENTER] (Intro) para guardar la contraseña nueva.

Parámetros en el menú principal

Los valores predeterminados se muestran en **negrita**.

Explicación	Opciones	Función
Uni Unidad de visualización	°C °F K Ω	°C °F K Ohmio
ou1 Función de la salida 1	Hno1 Hnc1 Fno1 Fnc1	Función de histéresis (NO = Contacto NO) Función de histéresis (NC = Contacto NC) Función de ventana (NO = Contacto NO) Función de ventana (NC = Contacto NC)
SP1 Punto de conmutación 1 para la función de histéresis	ou1: Hno/Hnc	Valor de límite superior al que la salida 1 cambia su estado de conmutación cuando la temperatura aumenta Valor predeterminado: 80,0
rP1 Punto de liberación 1 para la función de histéresis	ou1: Hno/Hnc	Valor de límite inferior al que la salida 1 cambia su estado de conmutación cuando la temperatura disminuye Valor predeterminado: 70,0
FH1 Punto de conmutación superior para la función de ventana	ou1: Hno/Hnc	Punto de conmutación superior en el que la salida 1 cambia su estado de conmutación Valor predeterminado: 80,0
FL1 Punto de conmutación inferior para la función de ventana	ou1: Fno/Fnc	Punto de conmutación inferior al que la salida 1 cambia su estado de conmutación Valor predeterminado: 70,0

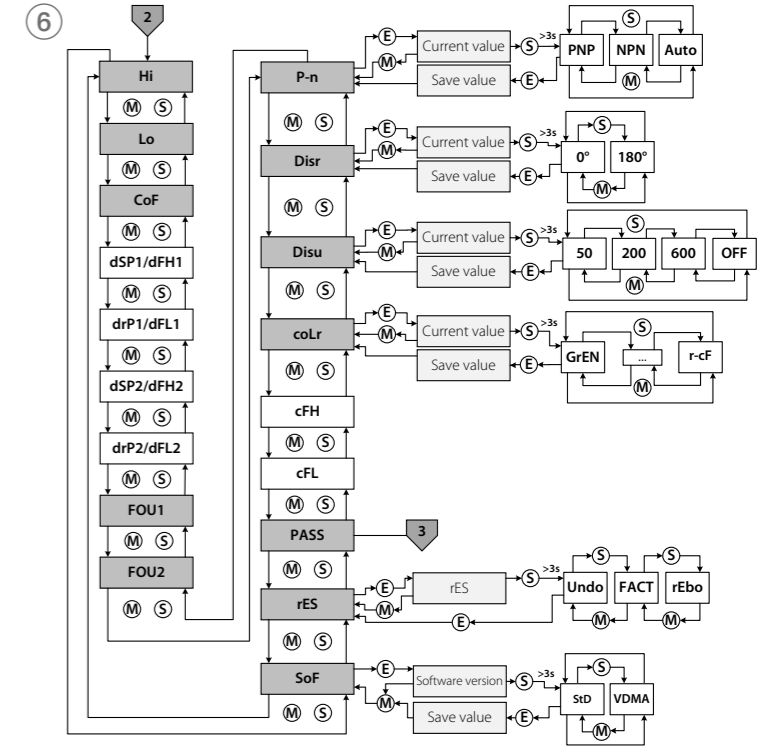
Explicación	Opciones	Función
ou2 Función Salida 2	Hno2 Hnc2 Fno2 Fnc2	Función de histéresis (NO = Contacto NO) Función de histéresis (NC = Contacto NC) Función de ventana (NO = Contacto NO) Función de ventana (NC = Contacto NC)
Salida analógica	Auto 4-20 0-20 20-4 20-0 0-10 0-5 1-6 10-0 5-0 6-1 rtio	Detección automática (4...20 mA/0...10 V) 4...20 mA 0...20 mA 20...4 mA 20...0 mA 0...10 V 0...5 V 1...6 V 10...0 V 5...0 V 6...1 V 0,5...4,5 V
SP2 Punto de conmutación 2	ou2: Hno/Hnc	Valor de límite superior al que la salida 2 cambia su estado de conmutación cuando la temperatura aumenta Valor predeterminado: 80,0
rP2 Punto de liberación 2	ou2: Hno/Hnc	Valor de límite inferior al que la salida 2 cambia su estado de conmutación cuando la temperatura disminuye Valor predeterminado: 70,0
FH2 Punto de conmutación superior para la función de ventana	ou2: Hno/Hnc	Punto de conmutación superior en el que la salida 2 cambia su estado de conmutación Valor predeterminado: 80,0
FL2 Punto de conmutación inferior para la función de ventana	ou2: Fno/Fnc	Punto de conmutación inferior al que la salida 2 cambia su estado de conmutación Valor predeterminado: 70,0
ASP Punto de inicio de la señal analógica	ou2: valores/proporción analógicos/automáticos	Valor de temperatura al que la señal de salida analógica tiene el punto de inicio Valor predeterminado: -49,8
AEP Punto final de la señal analógica	ou2: valores/proporción analógicos/automáticos	Valor de temperatura al que la señal de salida analógica tiene el punto final Valor predeterminado: 50,0
EF Submenú de funciones extendidas		Consulta la tabla "Parámetros en el submenú de funciones extendidas (EF)" para conocer las opciones de configuración adicionales

Parámetros en el submenú de funciones extendidas (EF)

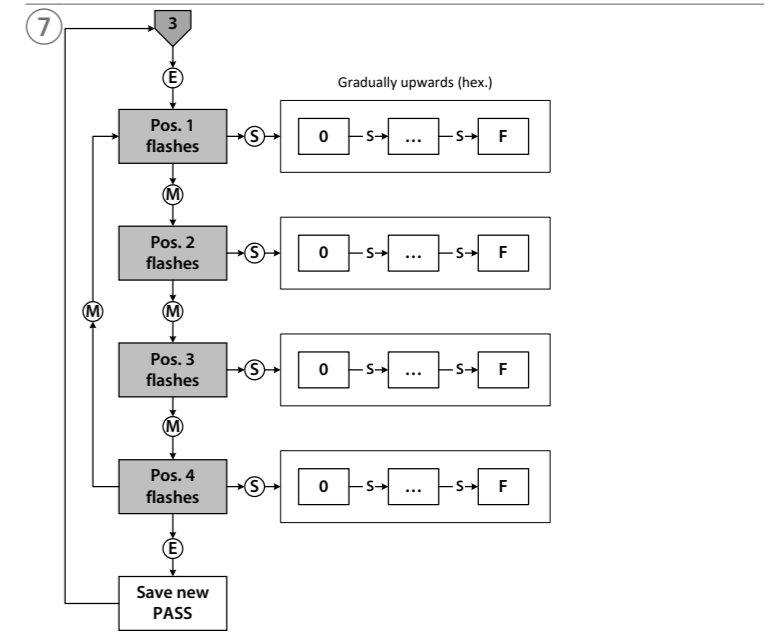
Explicación	Opciones	Función
Hi (Alta) Memoria de valor máximo		La temperatura de procesamiento más alta se almacena y se puede mostrar/eliminar (mantenga presionado [SET] (Ajustar)).
Lo (Baja) Memoria de valor mínimo		La temperatura de procesamiento más baja se almacena y se puede mostrar/eliminar (mantenga presionado [SET] (Ajustar)).
CoF Ajuste de la desviación		Los cambios de temperatura graves en el entorno del sensor pueden provocar el desplazamiento del punto cero. Esto hace que el valor medido que se muestra no sea cero cuando la temperatura es 0 °C. Esta desviación se puede corregir con el valor de desviación. Rango de ajuste: -55 °C...+55 °C en incrementos de 0,1 K. Valor predeterminado: 0,0
dSP1 Retardo de conmutación de SP1		0...60 s en incrementos de 0,1 s (0 = tiempo de retardo no activo) Valor predeterminado: 0,0
drP1 Retardo de conmutación de rP1		0...60 s en incrementos de 0,1 s (0 = tiempo de retardo no activo) Valor predeterminado: 0,0
dFH1 Retardo de conmutación de FH1		0...60 s en incrementos de 0,1 s (0 = tiempo de retardo no activo) Valor predeterminado: 0,0
dFL1 Retardo de conmutación de FL1		0...60 s en incrementos de 0,1 s (0 = tiempo de retardo no activo) Valor predeterminado: 0,0
dSP2 Retardo de conmutación de SP2		0...60 s en incrementos de 0,1 s (0 = tiempo de retardo no activo) Valor predeterminado: 0,0

Explicación	Opciones	Función
drP2 Retardo de conmutación de rP2		0...60 s en incrementos de 0,1 s (0 = tiempo de retardo no activo) Valor predeterminado: 0,0
dFH2 Retardo de conmutación de FH2		0...60 s en incrementos de 0,1 s (0 = tiempo de retardo no activo) Valor predeterminado: 0,0
dFL2 Retardo de conmutación de FL2		0...60 s en incrementos de 0,1 s (0 = tiempo de retardo no activo) Valor predeterminado: 0,0
FOU1 Comportamiento de la salida 1 en caso de error (p. ej., rotura de cable o cortocircuito)	ON OFF	Salidas binarias: La salida se activa en caso de un error. Salidas binarias: La salida se desactiva en caso de un error.
FOU2 Comportamiento de la salida 2 en caso de error (p. ej., rotura de cable o cortocircuito)	ON OFF	Salidas binarias: La salida se activa en caso de un error. Salidas binarias: La salida se desactiva en caso de un error.
P-n Comportamiento de la salida de conmutación	Auto NPN PNP	Detección automática (NPN/PNP) Commutación de N Commutación de P
DiSr	0° 180°	Giro de pantalla en 0° Giro de pantalla en 180°
DiSu Actualización de la pantalla	50 200 600 OFF	Tiempo de actualización de 50 ms Tiempo de actualización de 200 ms Tiempo de actualización de 600 ms Actualización de pantalla desactivada
coLr Color de la pantalla	GrEn rEd G1ou r1ou G2ou r2ou G-cF r-cF	Siempre en color verde Siempre en color rojo En color verde si ou1 se conmuta, de lo contrario, en color rojo En color rojo si ou1 se conmuta, de lo contrario, en color verde En color verde si ou2 se conmuta, de lo contrario, en color rojo En color rojo si ou2 se conmuta, de lo contrario, en color verde En color verde si el valor medido está entre los puntos de conmutación cFL y cFH En color rojo si el valor medido está entre los puntos de conmutación cFL y cFH
cFH Punto de conmutación virtual superior		Punto de conmutación superior en el que la pantalla cambia de color (si están seleccionados los colores de pantalla G-cF o r-cF) Valor predeterminado: 80,0
cFL Punto de conmutación virtual inferior		Punto de conmutación inferior en el que la pantalla cambia de color (si están seleccionados los colores de pantalla G-cF o r-cF) Valor predeterminado: 70,0
PASS Contraseña	0000	Establecer la contraseña y activar la protección con contraseña Sin contraseña
rES Restablecer	Undo FACT rEbo	Restablecer los parámetros a los ajustes anteriores (último inicio del dispositivo) Restablecer los parámetros a la configuración predeterminada Reinicio del dispositivo (arranque en caliente)
SoF Versión del software	VDMA StD	Navegación del menú VDMA Navegación de menú estándar

EF Menu



Selecting PASS step by step



ZH 快速入门指南

TS700...紧凑型温度传感器

其他文档

除了本文档之外,还可在www.turck.com.cn网站上查看以下材料:

- 数据表
- 操作说明
- IO-Link参数
- EC符合性声明(当前版本)
- 认证

安全须知

预期用途

这些装置仅设计用于工业领域。

TS700...紧凑型温度传感器产品系列用于机械设备内的介质温度检测。

必须严格按照这些说明使用该装置。任何其他用途都不属于预期用途。图尔克公司对于不按规定使用导致的任何损坏概不承担责任。

一般安全须知

- 本装置仅满足工业领域的EMC要求,不适合在居民区使用。
- 请勿将该装置用于人员或机器的防护。
- 该装置的组装、安装、操作、参数设定和维护只能由经过专业培训的人员执行。
- 只能在技术规格规定的限制范围内操作该装置。

产品描述

装置概述

参见图1:正视图,图2:外形尺寸

功能和工作模式

类型	输出
TS...LI2UPN...	2路开关量输出(PNP/NPN/自动)或 1路开关量输出(PNP/NPN/自动)和1路模拟量输出(I/U/自动)
TS...2UPN...	2路开关量输出(PNP/NPN/自动)

可以为开关量输出设置窗口功能和磁滞模式。可以根据需要定义模拟量输出的测量范围。可以°C、°F或K显示测得的温度,或以Ω显示测得的电阻。

可通过IO-Link和触摸板来设置装置参数。

安装

可以任何方向安装紧凑型温度传感器。面板上的显示值可以翻转180°(参见图3和参数DiSr)。

- ▶ 只能用FAA-...产品系列的旋入式转接头安装TS700...紧凑型温度传感器。
- ▶ 将两个密封件(随货附带)中的一个置于旋入式转接头和工艺连接件(例如活接头)之间。
- ▶ 将带有密封件的旋入式转接头拧入工艺连接件(最大扭矩为100 Nm)。
- ▶ 引导探头杆穿过旋入式转接头,并将传感器(M18 × 1.5连接螺母)与旋入式转接头用手拧紧。
- ▶ 将M18 × 1.5连接螺母拧在旋入式转接头上(最大扭矩为40 Nm)。
- ▶ 可选:在340°范围内旋转传感器头,使连接端与I/O接口对齐,并确保最佳的可操作性和可读性。
- ▶ 拆卸并重装旋入式转接头后,需使用新密封件(随货附带替换密封件)。

连接

- ▶ 按照“接线图”连接装置。

调试

一旦接好电源,装置会自动运行。

运行

LED	颜色	含义
PWR	绿色	装置正常运行
	呈绿色闪烁	IO-Link通信
FLT	红色	错误
°C	绿色	温度(°C)
°F	绿色	温度(°F)
K	绿色	温度(K)
Ω	绿色	电阻(Ω)
LOC	黄色	装置已锁定
	呈黄色闪烁	“锁定/解锁”进程激活
	熄灭	装置已解锁
I和II (开关点 LED)	黄色	开关量输出 - 常开:超过开关点/处于窗口内 (激活输出) - 常闭:低于开关点/处于窗口外 (激活输出)
	熄灭	开关量输出 - 常开:低于开关点/处于窗口外 (未激活输出) - 常闭:超过开关点/处于窗口内 (未激活输出)

显示屏指示

显示	含义
闪烁	值超出测量范围,温度超过满刻度的5%,高于或低于测量范围
OL	值超出测量范围,温度超过满刻度的5%,高于测量范围
UL	值超出测量范围,温度超过满刻度的5%,低于测量范围
SC1	输出1短路
SC2	输出2短路
SC12	两路输出均短路
Wb2	电流输出2断线
ErrH	内部硬件错误
ErrF	默认参数设定错误
ErrC	内部通信出错或中断
ErrP	探头有故障
ErrU	工作电压超出允许范围
ErrL	模拟量输出的负载超出允许范围
ErrT	装置温度超出允许范围
Loc	装置已锁定
uLoc	装置已解锁
----	传感器故障

设置和参数设定

要通过触摸板设置参数,请参阅随附的参数设置说明。IO-Link参数手册中介绍了如何通过IO-Link进行参数设置。

维修

用户不得对本装置进行维修。如果出现故障,必须停用该装置。如果向图尔克公司返修,请遵从我们的返修验收条件。

废弃处理

必须正确地弃置该装置,不得混入普通的生活垃圾中丢弃。

①

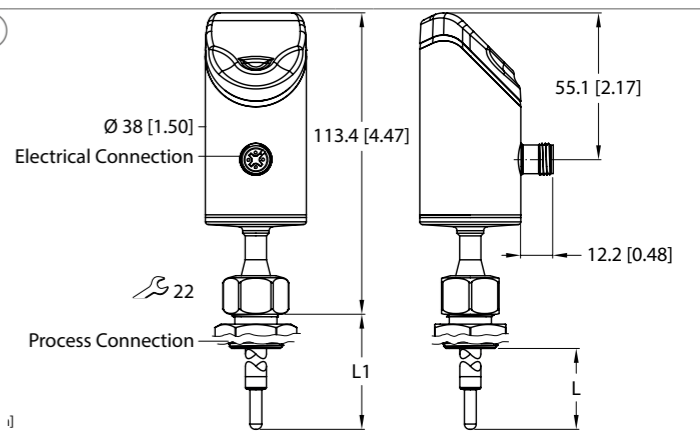


TS700...
Compact Temperature Sensors
Quick Start Guide
Doc-No. 100003050 2009

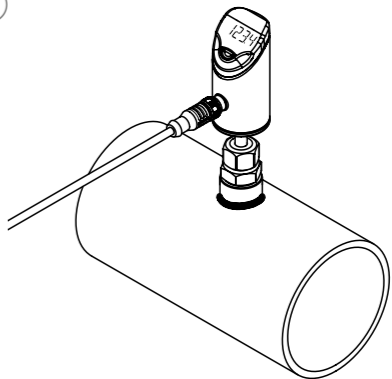
Additional
information see



②



③



Wiring Diagrams

TS...LI2UPN	
TS...2UPN...	

技术数据

温度测量范围	-50 °C...+150 °C
介质温度	-50 °C...+150 °C
探头长度	参见数据表
探头的抗压强度	100 bar
输出	TS...LI2UPN... 2路开关量输出(PNP/NPN/自动)或 1路开关量输出(PNP/NPN/自动)和 1路模拟量输出(I/U/自动) TS...2UPN... 2路开关量输出(PNP/NPN/自动)
工作温度	-40...+80 °C
工作电压	10...33 VDC (TS...2UPN...) 17...33 VDC (TS...LI2UPN...)
功耗	< 3 W
输出功能	常闭/常开,可编程,PNP/NPN
输出1	开关量输出或IO-Link
输出2	开关量输出或模拟量输出
额定工作电流	0.2 A
防护类型	IP6K6K/IP6K7/IP6K9K,符合ISO 20653 标准
电磁兼容性(EMC)	EN 61326-2-3:2013
防冲击性	50 g (11 ms), EN 60068-2-27
防震性	20 g (10...3000 Hz), EN 60068-2-6

TS700... 컴팩트 온도 센서

KO 빠른 시작 가이드

TS700... 컴팩트 온도 센서

추가 문서

이 문서 외에도 다음과 같은 자료를 인터넷(www.turck.com)에서 확인할 수 있습니다.

- 데이터 시트
- 작동 지침
- IO-Link 매개 변수
- EU 적합성 선언(현재 버전)
- 인증

사용자 안전 정보

사용 목적

이 장치는 산업 분야 전용으로 설계되었습니다.

TS700 컴팩트 온도 센서 제품 시리즈는 장비와 플랜트 온도를 측정하도록 설계되었습니다. 이 장치는 이 지침에서 설명한 목적으로만 사용해야 합니다. 기타 다른 방식으로 사용하는 것은 사용 목적을 따르지 않는 것입니다. 터크는 그로 인한 손상에 대해 어떠한 책임도 지지 않습니다.

일반 안전 지침

- 이 장치는 산업 분야의 EMC 요구 사항만을 충족하며 주거 지역에서는 사용하기에 부적합합니다.
- 사람이나 장비를 보호하는 용도로 장치를 사용하지 마십시오.
- 전문적인 훈련을 받은 숙련된 기술자만이 이 장치의 조립, 설치, 작동, 매개 변수 설정 및 유지보수를 수행해야 합니다.
- 기술 사양에 명시된 제한 범위 내에서만 장치를 작동하십시오.

제품 설명

장치 개요

그림. 1: 정면도, 그림. 2: 치수 참조

기능 및 작동 모드	
타입	출력
TS...LI2UPN...	2 × 스위칭 출력(PNP/NPN/자동) 또는 1 × 스위칭 출력(PNP/NPN/자동) 및 1 × 아날로그 출력(I/U/자동)
TS...2UPN...	2 × 스위칭 출력(PNP/NPN/자동)

윈도우 기능과 히스테리시스 기능을 스위칭 출력으로 설정할 수 있습니다. 아날로그 출력의 측정 범위는 필요에 따라 정의할 수 있습니다. 측정된 온도는 °C, °F, K 또는 저항(Ω)으로 표시됩니다.

장치는 IO-Link 및 터치패드를 통해 매개 변수화할 수 있습니다.

TS700...

설치

이 컴팩트 온도 센서는 방향에 관계없이 장착할 수 있습니다. 디스플레이 패널은 180° 회전 이 가능합니다(그림 3 및 DiSR매개 변수 참조).

- TS700... 컴팩트 온도 센서는 FAA... 제품 시리즈의 나사식 어댑터로만 장착할 수 있습니다.
- 나사식 어댑터와 프로세스 연결(예: 유니언) 사이에 셀 2개(배송 시 포함) 중 하나를 배치합니다.
- 나사식 어댑터를 셀과 함께 프로세스 연결부에 조이십시오(최대 토크: 100 Nm).
- 프로브 로드를 나사식 어댑터로 통과시키고 손으로 센서(M18 × 1.5 커플링 너트)를 나사식 어댑터로 조입니다.
- M18 × 1.5 커플링 너트를 나사식 어댑터에 끼웁니다(최대 토크: 40 Nm).
- 옵션: 센서 헤드를 340° 범위 내에서 회전하여 I/O 레벨에 연결을 맞추고 작동성과 가동성을 최적화합니다.
- 나사식 어댑터를 제거했다가 다시 설치한 후 새 셀을 사용합니다(배송 시 교체용 셀 포함).

연결

- 배선도에 따라 장치를 연결하십시오.

시운전

파워 서플라이가 켜지면 장치가 자동으로 작동합니다.

작동

LED	색상	의미
PWR	녹색	장치 작동 가능
	녹색 점멸	IO-Link 통신
FLT	적색	오류
°C	녹색	온도(°C)
°F	녹색	온도(°F)
K	녹색	온도(K)
Ω	녹색	저항(Ω)
LOC	황색	장치 잠금
	황색 점멸	"잠금/잠금 해제" 프로세스 활성화
	꺼짐	장치 잠금 해제됨
I 및 II (스위칭 포인트 LED)	황색	스위칭 출력 <ul style="list-style-type: none">NO: 스위칭 포인트 초과/윈도우 내 (활성 출력) NC: 스위칭 포인트 언더슈트/윈도우 밖 (활성 출력)
	꺼짐	스위칭 출력 <ul style="list-style-type: none">NO: 스위칭 포인트 언더슈트/윈도우 밖 (비활성 출력) NC: 스위칭 포인트 초과/윈도우 내 (비활성 출력)

디스플레이 표시	
디스플레이	의미
점멸	측정 범위를 벗어난 값, 온도가 측정 범위보다 전체 스케일의 5 % 이상 더 높거나 낮음
OL	측정 범위를 벗어난 값, 온도가 측정 범위보다 전체 스케일의 5 % 이상 더 높음
UL	측정 범위를 벗어난 값, 온도가 측정 범위보다 전체 스케일의 5 % 이상 더 낮음
SC1	출력 1에서 단락
SC2	출력 2에서 단락
SC12	양쪽 출력에서 단락
Wb2	전류 출력 2에서 단선
ErrH	내부 하드웨어 오류
ErrF	기본 매개 변수화 오류
ErrC	내부 통신에 장애가 있거나 중단됨
ErrP	프로브 결함
ErrU	허용 범위를 벗어난 작동 전압
ErrL	허용 범위를 벗어난 아날로그 출력에 의한 부하
ErrT	허용 범위를 벗어난 장치 온도
Loc	장치 잠금
uLoc	장치 잠금 해제됨
----	센서 고장

설정 및 매개 변수화

터치패드를 통해 매개 변수를 설정하려면 동봉된 매개 변수화 지침을 참조하십시오. IO-Link를 통한 매개 변수 설정은 IO-Link 매개 변수 매뉴얼에 설명되어 있습니다.

수리

이 장치는 사용자가 수리할 수 없습니다. 이 장치에 고장이 발생한 경우 설치 해체해야 합니다. 장치를 터크에 반품할 경우, 반품 승인 조건을 준수해 주십시오.

폐기

♻ 이 장치는 올바른 방법으로 폐기해야 하며 일반적인 가정 폐기물과 함께 배출해서는 안 됩니다.

기술 데이터

온도 측정 범위	-50 °C...+150 °C
매체 온도	-50 °C...+150 °C
프로브 길이	데이터 시트 참조
프로브의 압축 강도	100 bar
출력	TS...LI2UPN... <p>2 × 스위칭 출력(PNP/NPN/자동) 또는 1 × 스위칭 출력(PNP/NPN/자동) 및 1 × 아날로그 출력(I/U/자동)</p> TS...2UPN... <p>2 × 스위칭 출력(PNP/NPN/자동)</p>
주위 온도	-40...+80 °C
작동 전압	10...33 VDC (TS...2UPN...) <p>17...33 VDC (TS...LI2UPN...)</p>
전력 소모량	< 3 W
출력 기능	NC/NO 프로그래밍 가능, PNP/NPN
출력 1	스위칭 출력 또는 IO-Link
출력 2	스위칭 출력 또는 아날로그 출력
정격 작동 전류	0.2 A
보호 타입	ISO 20653 규격 IP6K6K/IP6K7/IP6K9K
전자기파 적합성(EMC)	EN 61326-2-3:2013
충격 내성	50 g (11 ms), EN 60068-2-27
진동 저항성	20 g (10...3000 Hz), EN 60068-2-6

TS700... 컴팩트 온도 센서

ZH 参数设定说明

设置和参数设定

使用[MODE]或[SET]触摸板浏览主菜单(图5)和扩展功能(EF)菜单(图6)。

锁定装置

- ▶ 同时轻触并按住[MODE]和[SET]3秒。
- ▶ 当LOC LED闪烁时,显示屏将显示Loc,然后熄灭。
- ▶ LOC LED会呈黄色亮起。

如果在1分钟内未启用传感器触摸板,则传感器会自动锁定。

解锁装置

- ▶ 触摸并按住[ENTER]3秒,直至所有指示条均呈绿色闪烁。
- ▶ 连续滑动[MODE]、[ENTER]、[SET]:轻触每个触摸板时,会出现两个红色闪烁条。当两个红色条变绿后,移动到下一个触摸板上,无需将手指从触摸屏上移开。
- ▶ 当六个绿色条在显示屏上闪烁时,松开触摸板。
- ▶ LOC LED会熄灭。
- ▶ uLoc显示在显示屏中,然后会熄灭。

通过触摸板设置参数值

- ▶ 如果轻触[MODE]或[SET]时,LOC LED亮起且显示屏上显示红色运行指示灯,则会解锁装置。
- ▶ 反复轻触[MODE]或[SET],直至显示所需的参数。
- ▶ 轻触[ENTER]以选择参数(图4)。
- ▶ 更改显示的值:轻触并按住[SET]3秒,直至显示屏停止闪烁。可选:轻触[MODE]可返回参数选择。
- ▶ 使用[MODE]或[SET]触摸板可逐渐增大或减小值。轻触并按住[MODE]或[SET]可以连续更改某些值(图4)。
- ▶ 按[ENTER]可保存更改的值。保存的值会闪烁两次。
- ▶ 使用密码保护传感器:在EF菜单中选择PASS,通过[SET]触摸板更改值。使用[MODE]触摸板在四位密码的数字之间移动(图7)。轻触[ENTER]或保存新密码。

主菜单中的参数

默认值以**粗体**显示。

说明	选项	功能
Uni 显示单位	°C °F K Ω	°C °F K 欧姆
ou1 输出1的功能	Hno1 Hnc1 Fno1 Fnc1	磁滞模式(NO=常开触点) 磁滞模式(NC=常闭触点) 窗口功能(NO=常开触点) 窗口功能(NC=常闭触点)
SP1 磁滞模式的开关点1	ou1: Hno/Hnc	上限值:当温度升高时,输出1在该值更改其开关状态 默认值:80.0
rP1 磁滞模式的释放点1	ou1: Hno/Hnc	下限值:当温度降低时,输出1在该值更改其开关状态 默认值:70.0
FH1 窗口功能的上开关点	ou1: Fno/Fnc	上开关点:输出1在该点更改其开关状态 默认值:80.0
FL1 窗口功能的下开关点	ou1: Fno/Fnc	下开关点:输出1在该点更改其开关状态 默认值:70.0
ou2 功能输出2	Hno2 Hnc2 Fno2 Fnc2	磁滞模式(NO=常开触点) 磁滞模式(NC=常闭触点) 窗口功能(NO=常开触点) 窗口功能(NC=常闭触点)
模拟量输出	Auto 4-20 0-20 20-4 20-0 0-10 0-5 1-6 10-0 5-0 6-1 rtio	自动检测(4...20 mA/0...10 V) 4...20 mA 0...20 mA 20...4 mA 20...0 mA 0...10 V 0...5 V 1...6 V 10...0 V 5...0 V 6...1 V 0.5...4.5 V
SP2 开关点2	ou2: Hno/Hnc	上限值:当温度升高时,输出2在该值更改其开关状态 默认值:80.0
rP2 释放点2	ou2: Hno/Hnc	下限值:当温度降低时,输出2在该值更改其开关状态 默认值:70.0

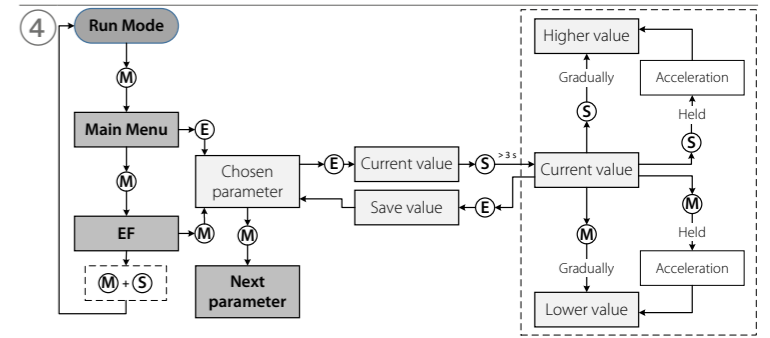
说明	选项	功能
FH2 窗口功能的上开关点	ou2: Fno/Fnc	上开关点:输出2在该点更改其开关状态 默认值:80.0
FL2 窗口功能的下开关点	ou2: Fno/Fnc	下开关点:输出2在该点更改其开关状态 默认值:70.0
ASP 模拟信号的起点	ou2: 自动/模拟值/比值	模拟量输出信号起点所在的温度值 默认值:-49.8
AEP 模拟信号的终点	ou2: 自动/模拟值/比值	模拟量输出信号终点所在的温度值 默认值:50.0
EF 扩展功能子菜单		有关其他设置选项,请参阅“EF(扩展功能)子菜单中的参数”表

EF(扩展功能)子菜单中的参数

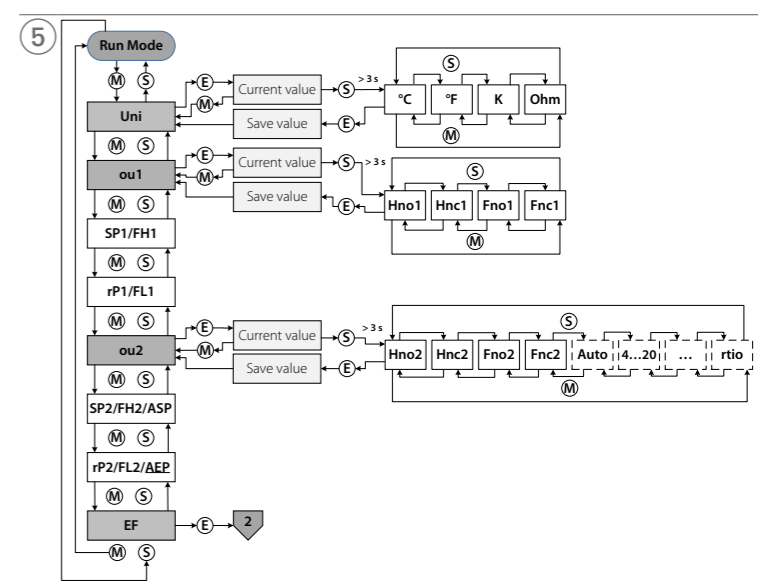
说明	选项	功能
Hi 最大值存储		存储并可显示/删除最高过程温度(按住[SET])。
Lo 最小值存储		存储并可显示/删除最低过程温度(按住[SET])。
CoF 偏移调整		传感器环境中的温度发生剧烈变化可能导致零点移位。这会导致温度为0 °C时显示的测量值不为零。可以使用偏移值校正零点漂移。可调范围:-55 °C...+55 °C,以0.1 K为增量。 默认值:0.0
dSP1 SP1的开关延迟		0...60秒,以0.1秒为增量(0=延迟时间未激活) 默认值:0.0
drP1 rP1的开关延迟		0...60秒,以0.1秒为增量(0=延迟时间未激活) 默认值:0.0
dFH1 FH1的开关延迟		0...60秒,以0.1秒为增量(0=延迟时间未激活) 默认值:0.0
dFL1 FL1的开关延迟		0...60秒,以0.1秒为增量(0=延迟时间未激活) 默认值:0.0
dSP2 SP2的开关延迟		0...60秒,以0.1秒为增量(0=延迟时间未激活) 默认值:0.0
drP2 rP2的开关延迟		0...60秒,以0.1秒为增量(0=延迟时间未激活) 默认值:0.0
dFH2 FH2的开关延迟		0...60秒,以0.1秒为增量(0=延迟时间未激活) 默认值:0.0
dFL2 FL2的开关延迟		0...60秒,以0.1秒为增量(0=延迟时间未激活) 默认值:0.0
FOU1 发生故障(例如,断线或短路)时输出1的行为	ON OFF	二进制输出:出现故障时,输出将被激活。 二进制输出:出现故障时,输出将被停用。
FOU2 发生故障(例如,断线或短路)时输出2的行为	ON OFF	二进制输出:出现故障时,输出将被激活。 二进制输出:出现故障时,输出将被停用。
P-n 开关量输出行为	Auto NPN PNP	自动检测(NPN/PNP) N型开关 P型开关
DiSr	0° 180°	显示屏旋转0° 显示屏旋转180°
DiSu 显示更新	50 200 600 OFF	50 ms更新时间 200 ms更新时间 600 ms更新时间 显示更新已停用
coLr 显示颜色	GrEn rEd G1ou r1ou G2ou r2ou G-cF r-cF	始终呈绿色 始终呈红色 如果切换ou1,则显示为绿色,否则为红色 如果切换ou1,则显示为红色,否则为绿色 如果切换ou2,则显示为绿色,否则为红色 如果切换ou2,则显示为红色,否则为绿色 如果测量值在开关点cFL和cFH之间,则显示为绿色 如果测量值在开关点cFL和cFH之间,则显示为红色

说明	选项	功能
cFH 虚拟上开关点		显示颜色在此点变色的上开关点(如果选择了显示颜色G-cF或r-cF) 默认值:80.0
cFL 虚拟下开关点		显示颜色在此点变色的下开关点(如果选择了显示颜色G-cF或r-cF) 默认值:70.0
PASS 密码	0000	设置密码并启用密码保护 无密码
rES 重置	Undo FACT rEbo	将参数重置为以前的设置(上次装置启动时) 将参数重置为默认设置 装置重启(热启动)
SoF 软件版本	VDMA StD	VDMA菜单导航 标准菜单导航

Menu Navigation



Main Menu



KO 매개 변수화 지침

설정 및 매개 변수화

[MODE] 또는 [SET] 터치패드를 사용하여 메인 메뉴(그림 5)와 확장 기능(EF) 메뉴(그림 6)를 탐색합니다.

장치 잠그기

- ▶ [MODE]와 [SET]을 동시에 3초간 길게 터치합니다.
- ▶ LOC LED가 깜박이면 Loc가 디스플레이에 표시되었다가 꺼집니다.
- ▶ LOC LED가 황색으로 켜집니다.

센서 터치패드가 1분 동안 작동하지 않으면 센서가 자동으로 잠깁니다.

장치 잠금 풀기

- ▶ 모든 막대가 녹색으로 깜박일 때까지 [ENTER]를 3초 간 길게 터치합니다.
- ▶ [MODE], [ENTER], [SET]을 연속으로 살짝 밀기: 각 터치패드를 터치하면 깜박이는 적색 막대 두 개가 나타납니다. 적색 막대 두 개가 녹색으로 변하면 터치스크린에서 손가락을 떼지 않은 상태에서 다음 순서의 터치패드로 이동합니다.
- ▶ 녹색 막대 여섯 개가 디스플레이에서 깜박이면 터치패드에서 손을 땁니다.
- ▶ LOC LED가 꺼집니다.
- ▶ 디스플레이에 uLoc가 나타났다가 꺼집니다.

터치패드를 통한 매개 변수 값 설정

- ▶ LOC LED가 켜지고 [MODE] 또는 [SET]을 눌렀을 때 디스플레이에 적색 작동 표시등이 표시되면 장치의 잠금을 해제합니다.
- ▶ 원하는 매개 변수가 표시될 때까지 [MODE] 또는 [SET]을 반복해서 터치합니다.
- ▶ [ENTER]를 터치하여 매개 변수를 선택합니다(그림 4).
- ▶ 표시된 값 변경: 디스플레이가 점멸이 멈출 때까지 [SET]을 3초 간 길게 터치합니다. 대안: [MODE]를 눌러 매개 변수 선택으로 돌아옵니다.
- ▶ [MODE] 또는 [SET] 터치패드를 사용하여 값을 점진적으로 높이거나 내립니다. [MODE] 또는 [SET]을 계속 터치하고 있으면 특정 값을 연속해서 변경할 수도 있습니다(그림 4).
- ▶ 변경된 값을 저장하려면 [ENTER]를 터치합니다. 저장된 값이 두 번 깜박입니다.
- ▶ 비밀번호를 사용하여 센서 보호하기: EF 메뉴에서 PASS를 선택합니다. [SET] 터치패드를 사용해 값을 변경합니다. [MODE] 터치패드를 사용하여 4자리 비밀번호의 숫자를 누릅니다(그림 7). 새 비밀번호를 저장하려면 [ENTER]를 터치합니다.

메인 메뉴의 매개 변수

기본값은 굵게 표시됩니다.

Uni	설명	옵션	기능
ou1	출력 1의 기능	Hno1	히스테리시스 기능(NO = NO 접점)
		Hnc1	히스테리시스 기능(NC = NC 접점)
		Fno1	원도우 기능(NO = NO 접점)
SP1	히스테리시스 기능의 스위칭 포인트 1	Hnc1	원도우 기능(NC = NC 접점)
		Fnc1	원도우 기능(NC = NC 접점)
rP1	히스테리시스 기능의 해제 포인트 1	Hno1	온도 하강 시 출력 1의 스위칭 상태가 변경되는 하한 한계값 기본값: 70.0
		FH1	원도우 기능의 상한 스위칭 포인트 기본값: 80.0
FL1	원도우 기능의 하한 스위칭 포인트	Hno1	원도우 기능의 상한 스위칭 포인트 기본값: 80.0
		FH1	원도우 기능의 하한 스위칭 포인트 기본값: 70.0
ou2	기능 출력 2	Hno2	히스테리시스 기능(NO = NO 접점)
		Hnc2	히스테리시스 기능(NC = NC 접점)
		Fno2	원도우 기능(NO = NO 접점)
		Fnc2	원도우 기능(NC = NC 접점)
		rtio	원도우 기능(NC = NC 접점)
	아날로그 출력	자동	자동 감지(4...20 mA/0...10 V)
		4-20	4...20 mA
		0-20	0...20 mA
		20-4	20...4 mA
		20-0	20...0 mA
SP2	스위칭 포인트 2	0-10	0...10 V
		0-5	0...5 V
		1-6	1...6 V
		10-0	10...0 V
		5-0	5...0 V
	ou2: Hno/Hnc	6-1	6...1 V
		0.5...4.5 V	0.5...4.5 V
		온도 상승 시 출력 2의 스위칭 상태가 변경되는 상한 한계값	기본값: 80.0
		출력 2의 스위칭 상태가 변경되는 상한 스위치 포인트	기본값: 80.0
		출력 2의 스위칭 상태가 변경되는 하한 스위치 포인트	기본값: 80.0

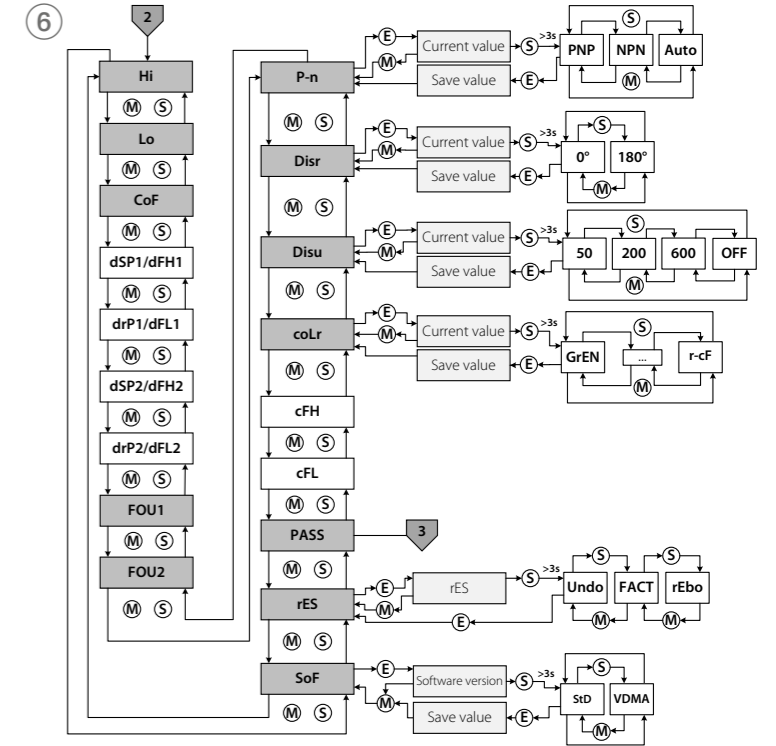
설명	옵션	기능
rP2	해제 포인트 2	온도 하강 시 출력 2의 스위칭 상태가 변경되는 하한 한계값 기본값: 70.0
FH2	ou2: Hno/Hnc	출력 2의 스위칭 상태가 변경되는 상한 스위치 포인트
	ou2: Fno/Fnc	출력 2의 스위칭 상태가 변경되는 하한 스위치 포인트
FL2	ou2: Hno/Hnc	출력 2의 스위칭 상태가 변경되는 하한 스위치 포인트
	ou2: Fno/Fnc	출력 2의 스위칭 상태가 변경되는 하한 스위치 포인트
ASP	아날로그 신호의 시작 포인트	아날로그 출력 신호가 시작 포인트에 도달하는 온도 값 기본값: -49.8
	ou2: 자동/아날로그 값/rtio	아날로그 출력 신호가 끝 지점에 도달하는 온도 값 기본값: 50.0
AEP	아날로그 신호의 끝 지점	아날로그 출력 신호가 끝 지점에 도달하는 온도 값 기본값: 50.0
ou2: 자동/아날로그 값/rtio	ou2: 자동/아날로그 값/rtio	아날로그 출력 신호가 끝 지점에 도달하는 온도 값 기본값: 50.0
	ou2: 자동/아날로그 값/rtio	아날로그 출력 신호가 끝 지점에 도달하는 온도 값 기본값: 50.0
EF	확장 기능 하위 메뉴	추가 설정 옵션은 "EF 하위 메뉴의 매개 변수(확장 기능)" 표를 참조하십시오.

EF(확장 기능) 하위 메뉴의 매개 변수

설명	옵션	기능
Hi	최대값 메모리	처리 최고 온도가 저장되어 여기에서 표시/삭제됩니다 ([SET]을 길게 누름).
Lo	최소값 메모리	처리 최저 온도가 저장되어 여기에서 표시/삭제됩니다 ([SET]을 길게 누름).
CoF	오프셋 조정	센서 환경의 온도가 심하게 변화하면 영점이 이동할 수 있습니다. 이 경우 온도가 0 °C일 때 표시된 측정값이 0이 아닙니다. 이 드리프트는 오프셋 값을 사용하여 수정할 수 있습니다. 조정 범위: -55 °C에서 +55 °C까지 0.1 K 단위로 증분 기본값: 0.0
dSP1	SP1의 스위칭 지연	0에서 60초까지 0.1초 단위로 증분 (0 = 지연 시간 비활성) 기본값: 0.0
drP1	rP1의 스위칭 지연	0에서 60초까지 0.1초 단위로 증분 (0 = 지연 시간 비활성) 기본값: 0.0
dFH1	FH1의 스위칭 지연	0에서 60초까지 0.1초 단위로 증분 (0 = 지연 시간 비활성) 기본값: 0.0
dFL1	FL1의 스위칭 지연	0에서 60초까지 0.1초 단위로 증분 (0 = 지연 시간 비활성) 기본값: 0.0
dSP2	SP2의 스위칭 지연	0에서 60초까지 0.1초 단위로 증분 (0 = 지연 시간 비활성) 기본값: 0.0
drP2	rP2의 스위칭 지연	0에서 60초까지 0.1초 단위로 증분 (0 = 지연 시간 비활성) 기본값: 0.0
dFH2	FH2의 스위칭 지연	0에서 60초까지 0.1초 단위로 증분 (0 = 지연 시간 비활성) 기본값: 0.0
dFL2	FL2의 스위칭 지연	0에서 60초까지 0.1초 단위로 증분 (0 = 지연 시간 비활성) 기본값: 0.0
FOU1	오류가 발생할 경우 출력 1의 동작(예: 단선 또는 단락)	ON: 바이너리 출력: 오류가 발생할 경우 출력이 활성화됩니다. OFF: 바이너리 출력: 오류가 발생할 경우 출력이 비활성화됩니다.
	오류가 발생할 경우 출력 2의 동작(예: 단선 또는 단락)	ON: 바이너리 출력: 오류가 발생할 경우 출력이 활성화됩니다. OFF: 바이너리 출력: 오류가 발생할 경우 출력이 비활성화됩니다.
P-n	스위칭 출력의 동작	Auto: 자동 감지(NPN/PNP) NPN: N 스위칭 PNP: P 스위칭
	스위칭 출력의 동작	Auto: 자동 감지(NPN/PNP) NPN: N 스위칭 PNP: P 스위칭
DiSr	0°	0° 회전된 디스플레이
	180°	180° 회전된 디스플레이
DiSu	50	50 ms 업데이트 시간
	200	200 ms 업데이트 시간
	600	600 ms 업데이트 시간
	OFF	디스플레이 업데이트가 비활성화됨

설명	옵션	기능
coLr	디스플레이 색상	GrEn: 항상 녹색 rEd: 항상 적색
	G1ou	ou1이 스위칭되면 녹색이고 그렇지 않으면 적색입니다.
	r1ou	ou1이 스위칭되면 적색이고 그렇지 않으면 녹색입니다.
	G2ou	ou2이 스위칭되면 녹색이고 그렇지 않으면 적색입니다.
	r2ou	ou2이 스위칭되면 적색이고 그렇지 않으면 녹색입니다.
	G-cF	측정 값이 스위칭 포인트 cFL 및 cFH 사이에 있으면 녹색입니다.
cFH	가상 상한 스위칭 포인트	측정 값이 스위칭 포인트 cFL 및 cFH 사이에 있으면 적색입니다.
	가상 하한 스위칭 포인트	측정 값이 스위칭 포인트 cFL 및 cFH 사이에 있으면 적색입니다.
cFL	가상 상한 스위칭 포인트	디스플레이 색상이 바뀌는 상한 스위칭 포인트 (디스플레이 색상 G-cF 또는 r-cF가 선택된 경우) 기본값: 80.0
	가상 하한 스위칭 포인트	디스플레이 색상이 바뀌는 하한 스위칭 포인트 (디스플레이 색상 G-cF 또는 r-cF가 선택된 경우) 기본값: 70.0
PASS	비밀번호	비밀번호를 설정하고 비밀번호 보호 활성화
	0000	비밀번호 없음
rES	Undo	매개 변수를 이전 설정으로 재설정(마지막 장치 시작)
	FACT	기본 설정으로 매개 변수 재설정
	rEbo	장치 재시작(임 스타트)
SoF	소프트웨어 버전	VDMA: VDMA 메뉴 탐색
	Std	표준 메뉴 탐색

EF Menu



Selecting PASS step by step

