

DE Kurzbetriebsanleitung Strömungsüberwachung FM-IM-...3FX/-...8FX

Weitere Unterlagen
 Ergänzend zu diesem Dokument finden Sie im Internet unter www.turck.com folgende Unterlagen:
 ■ Datenblatt
 ■ Betriebsanleitung
 ■ IO-Link-Parameterhandbuch
 ■ Inbetriebnahmehandbuch IO-Link-Devices

Zu Ihrer Sicherheit
Bestimmungsgemäße Verwendung
 Die Geräte sind ausschließlich zum Einsatz im industriellen Bereich bestimmt. Mit den Auswertegeräten der Baureihe FM-IM-...FX können alle Nicht-Ex-Strömungssensoren der Serie FP10 (Eintauchsensoren) und FP15 (Inline-Sensoren) betrieben werden. Aufgrund des kalorimetrischen Arbeitsprinzips dieser Sensoren kann neben der Strömungsgeschwindigkeit auch die Medientemperatur von flüssigen und gasförmigen Medien erfasst werden. Die Geräte dürfen nur wie in dieser Anleitung beschrieben verwendet werden. Jede andere Verwendung gilt als nicht bestimmungsgemäß. Für daraus resultierende Schäden übernimmt Turck keine Haftung.

Naheliegende Fehlanwendung
 Die Geräte sind keine Sicherheitsbauteile und dürfen nicht zum Personen- oder Sachschutz eingesetzt werden.

Allgemeine Sicherheitshinweise
 ■ Nur fachlich geschultes Personal darf das Gerät montieren, installieren, betreiben, parametrieren und instand halten.
 ■ Die Geräte erfüllen ausschließlich die EMV-Anforderungen für den industriellen Bereich und sind nicht für den Einsatz in Wohngebieten geeignet.

Produktbeschreibung
Geräteübersicht
 Siehe Abb. 1: Frontansicht

Funktionen und Betriebsarten
 Die Auswertegeräte der Baureihe FM-IM-...FX sind in folgenden Varianten verfügbar:
 ■ FM-IM-3UP63FX: je ein Transistorausgang für Strömung, Temperatur und Fehler
 ■ FM-IM-3UR38FX: je ein Relaisausgang für Strömung, Temperatur und Fehler
 ■ FM-IM-2UPLi63FX: ein Stromausgang für Strömung, je ein Transistorausgang für Temperatur und Fehler

Die Auswertegeräte zeigen die erfassten Strömungs- und Temperaturwerte frontseitig über Status-LEDs und ein LED-Band an. Je nach Gerätevariante wird die Strömungsgeschwindigkeit entweder auf Über- oder Unterschreiten eines Grenzwertes überwacht oder als analoges Stromsignal übertragen. Die Medientemperatur wird bei allen Geräten auf Über- oder Unterschreiten eines Grenzwertes überwacht. Die Geräte lassen sich sowohl über Taster als auch softwarebasiert über IO-Link parametrieren.

Montieren
 ► Geräte direkt auf eine Hutschiene montieren oder auf eine Montageplatte aufschrauben.
 ► Gerät vor Wärmestrahlung, schnellen Temperaturschwankungen, starker Verschmutzung, elektrostatischer Aufladung und mechanischer Beschädigung schützen.

Anschließen
 ► Gerät gemäß Blockschaltbild anschließen (siehe „Wiring Diagrams“).

In Betrieb nehmen
 Nach Anschluss der Leitungen und durch Aufschalten der Versorgungsspannung geht das Gerät nach einer Aufwärmphase des angeschlossenen Sensors automatisch in Betrieb.

Betreiben
LED-Anzeigen – Delta-Flow-Überwachung

Anzeige	LED	Farbe	Bedeutung
	LED Flow	blinkt gelb	Delta-Flow aktiv
	LED-Band-anzeige	blinkt gelb	Delta-Flow gestartet: System noch nicht eingeschwungen
		blinkt grün	Delta-Flow gestartet: System eingeschwungen

LED-Status-Anzeigen

LED	Farbe	Bedeutung
Pwr	grün	Gerät betriebsbereit (IO-Link-Modus nicht aktiv)
Flow	blinkt grün	Gerät betriebsbereit (IO-Link-Modus aktiv)
Flow	gelb	Geräte mit Schaltausgang Out1: Schaltpunkt überschritten oder unterschritten (je nach Parametrierung) Geräte mit Stromausgang Out1: Stromsignal wird ausgegeben
Temp	gelb	Schaltausgang Out2: Schaltpunkt überschritten oder unterschritten (je nach Parametrierung)
Fault	rot	Schaltausgang Out3: Fehler, siehe „LED-Anzeigen – Diagnosemeldungen“

LED-Anzeigen – Strömungsgeschwindigkeit

Anzeige	Bedeutung LED-Band	Anzeige	Bedeutung LED-Band
	MAX/MIN-Betrieb: Grüne LEDs: Anzeige der Strömungsgeschwindigkeit proportional zum Anzeigebereich (0...10 LEDs: 0...100 %). Gelbe LED: Anzeige des Schaltpunkts proportional zum Anzeigebereich.		Quick-Teach-Betrieb: Grüne LEDs: Anzeige der Strömungsabweichung proportional zum Schaltpunkt. Unterschreitung: LEDs 1 bis 4 leuchten/Überschreitung: LEDs 6 bis 10 leuchten. Gelbe LED: Schaltpunkt.
	> 90 %		Higher flow
	> 0		SP Flow
			Lower flow

LED-Anzeigen – Medientemperatur
 ► Zur Anzeige der Medientemperatur Taster [Set] im Anzeigemodus drücken und halten.

Anzeige	Bedeutung LED-Band
	Gelbe LEDs: Anzeige der Temperatur proportional zum Messbereich (0...10 LEDs: 0...179 °C).
	Grüne LED: Anzeige des Schaltpunkts proportional zum Messbereich.

Einstellen
Einstellmöglichkeiten – Geräte mit Schaltausgang für Strömungsüberwachung (Abb. 2)

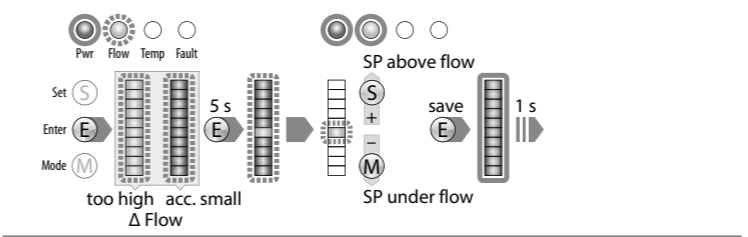
Schaltpunkt Flow	Quick-Teach: aktuelle Strömungsgeschwindigkeit direkt als Schaltpunkt Flow einlernen
Schaltpunkt Flow MAX/MIN-Bereich	MAX/MIN trim: Schaltpunkt Flow als Prozentwert eines eingelernten MAX/MIN-Anzeigebereichs einstellen
Schaltpunkt Temp	Schaltpunkt Temp in 2-°C-Schritten von -20...178 °C einstellen
Taster sperren/entsperren	Taster [Set] und [Mode] gleichzeitig für 5 s drücken

Einstellmöglichkeiten – Geräte mit Stromausgang für Strömungsüberwachung (Abb. 7)

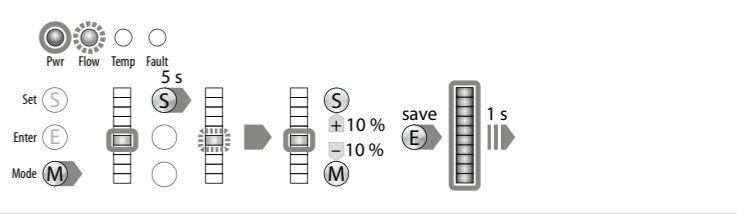
MAX/MIN-Bereich	MAX/MIN trim: MAX/MIN-Anzeigebereich einstellen (MIN-Wert entspricht 4 mA, MAX-Wert entspricht 20 mA)
Schaltpunkt Temp	Schaltpunkt Temp in 2-°C-Schritten von -20...178 °C einstellen
Taster sperren/entsperren	Taster [Set] und [Mode] gleichzeitig für 5 s drücken

Einstellen über Taster
 Zur Bedienung und Einstellung verfügt das Gerät über drei frontseitige Taster [Set], [Enter] und [Mode]. Der Teach-Vorgang lässt sich durch gleichzeitiges Drücken der Taster [Set] und [Mode] jederzeit abbrechen.

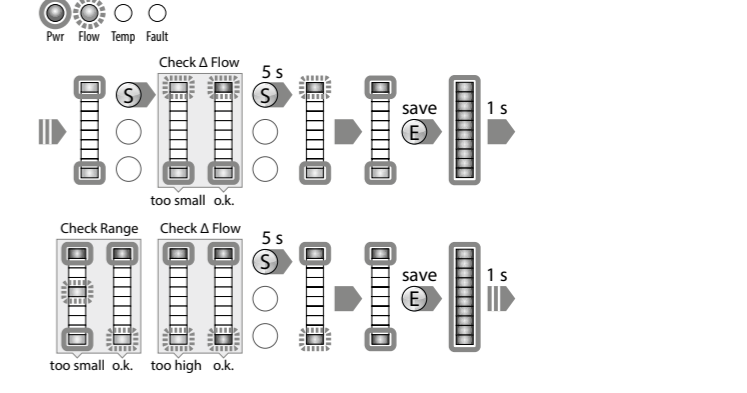
Quick-Teach – aktuelle Strömungsgeschwindigkeit als Schaltpunkt einstellen
 Flussdiagramm Abb. 9 – nur für Geräte mit Schaltausgang für Strömungsüberwachung:
 ► Strömungsgeschwindigkeit in der Applikation auf den gewünschten Wert fahren.
 ► Taster [Enter] 1 x drücken.
 ► Delta-Flow startet. Wenn die LED-Bandanzeige grün blinkt (LED 5 gelb), Taster [Enter] 5 s drücken, bis nur noch LED 5 gelb blinkt.
 ► Die aktuelle Strömungsgeschwindigkeit ist als Schaltpunkt eingelernt.
 ► Optional: Schaltpunkt schrittweise um 0,5 % vom Messbereichsendwert erhöhen: Taster [Set] drücken.
 ► Optional: Schaltpunkt schrittweise um 0,5 % vom Messbereichsendwert senken: Taster [Mode] drücken.
 ► Schaltpunkt speichern: Taster [Enter] 1 x drücken.
 ► Schaltpunkt gespeichert, wenn LED-Bandanzeige kurz 2 x grün aufleuchtet. Das Gerät wechselt in den Anzeigemodus Quick-Teach-Betrieb.



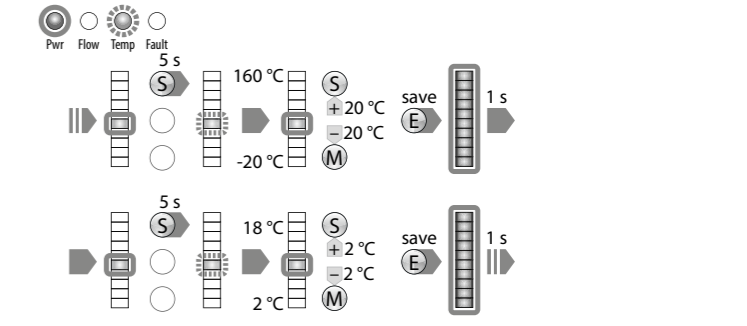
MAX/MIN trim – Schaltpunkt für die Strömungsüberwachung einstellen
 Flussdiagramm Abb. 8 – nur für Geräte mit Schaltausgang für Strömungsüberwachung:
 ► Taster [Mode] 1 x drücken.
 ► LED Flow in der Bandanzeige leuchtet gelb, LED „Flow“ blinkt gelb (Delta-Flow aktiv).
 ► Taster [Set] 5 s drücken, bis LED Flow in der Bandanzeige konstant gelb leuchtet.
 ► Optional: Schaltpunkt in 10%-Schritten erhöhen: Taster [Set] drücken.
 ► Optional: Schaltpunkt in 10%-Schritten senken: Taster [Mode] drücken.
 ► Schaltpunkt speichern: Taster [Enter] drücken.
 ► Schaltpunkt gespeichert, wenn LED-Bandanzeige 2 x kurz grün aufleuchtet.



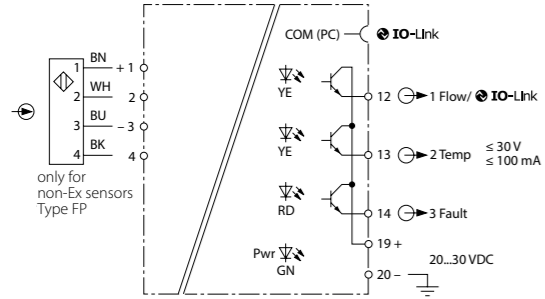
MAX/MIN trim – Anzeigebereich für die Strömungsüberwachung einstellen
 ► Geräte mit Schaltausgang – Flussdiagramm Abb. 6: Schaltpunkt für die Strömungsüberwachung einstellen oder Taster [Mode] 2 x drücken.
 ► Geräte mit Stromausgang – Flussdiagramm Abb. 8: Taster [Mode] 1 x drücken.
 ► Oberste und unterste LED der Bandanzeige leuchten gelb.
 ► Strömungsgeschwindigkeit in der Applikation auf Wert für oberen Grenzwert fahren.
 ► Taster [Set] 1 x drücken.
 ► Delta-Flow startet. Wenn die oberste LED der LED-Bandanzeige grün blinkt, Taster [Set] 5 s drücken, bis die oberste LED der LED-Bandanzeige konstant grün leuchtet.
 ► Strömungswert als oberen Grenzwert speichern: Taster [Enter] drücken.
 ► Oberer Grenzwert (MAX trim) gespeichert, wenn LED-Bandanzeige 2 x kurz grün aufleuchtet.
 ► Strömungsgeschwindigkeit in der Applikation auf Wert für unteren Grenzwert fahren.
 ► Delta-Flow startet. System prüft Abstand MIN-Wert zu MAX-Wert.
 ► Wenn die LED (gelb blinkend) nicht bis zur untersten Position der Bandanzeige (konstant gelb) wandert, wird der MIN-Teachpunkt nicht freigegeben: Strömungsgeschwindigkeit verringern, bis die LED (gelb blinkend) die unterste Position der Bandanzeige erreicht.
 ► Wenn die unterste LED der LED-Bandanzeige grün blinkt, Taster [Set] 5 s drücken, bis die unterste LED der LED-Bandanzeige konstant grün leuchtet.
 ► Strömungswert als unteren Grenzwert speichern: Taster [Enter] drücken.
 ► Unterer Grenzwert (MIN trim) gespeichert, wenn LED-Bandanzeige 2 x kurz grün aufleuchtet. Einstellung Schaltpunkt für Temperaturüberwachung (SP Temp) startet.



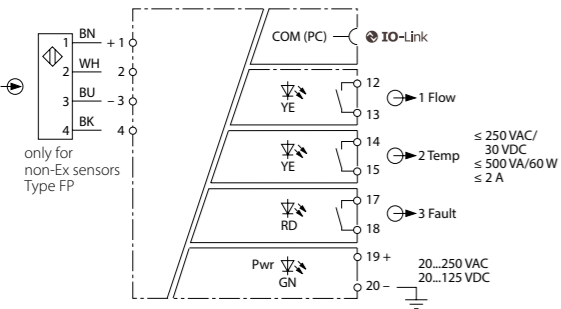
Schaltpunkt für die Temperaturüberwachung einstellen
 ► Geräte mit Schaltausgang – Flussdiagramm Abb. 6: Schaltpunkt und Anzeigebereich für Strömungsüberwachung einstellen oder Taster [Mode] 3 x drücken.
 ► Geräte mit Stromausgang – Flussdiagramm Abb. 8: Anzeigebereich für Strömungsüberwachung einstellen oder [Mode] 2 x drücken.
 ► LED Temp in der Bandanzeige leuchtet gelb, LED Temp blinkt gelb.
 ► Taster [Set] 5 s drücken, bis LED Temp in der Bandanzeige konstant gelb leuchtet.
 ► Einstellung der Zehnerstelle für gewünschte Temperatur startet.
 ► Optional: Schaltpunkt in 20-°C-Schritten erhöhen: Taster [Set] drücken.
 ► Optional: Schaltpunkt in 20-°C-Schritten senken: Taster [Mode] drücken.
 ► Schaltpunkt (Zehnerstelle) speichern: Taster [Enter] drücken.
 ► Schaltpunkt gespeichert, wenn LED-Bandanzeige 2 x kurz grün aufleuchtet. Einstellung der Einerstelle für gewünschte Temperatur startet.
 ► Taster [Set] 5 s drücken, bis LED-Bandanzeige konstant gelb leuchtet.
 ► Optional: Schaltpunkt in 2-°C-Schritten erhöhen: Taster [Set] drücken.
 ► Optional: Schaltpunkt in 2-°C-Schritten senken: Taster [Mode] drücken.
 ► Schaltpunkt (Einerstelle) speichern: Taster [Enter] drücken.
 ► Schaltpunkt gespeichert, wenn LED-Bandanzeige 2 x kurz grün aufleuchtet. Das Gerät wechselt in den Anzeigemodus MAX/MIN-Betrieb.



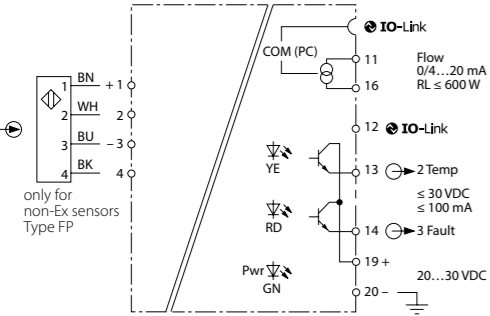
Wiring Diagrams



FM-IM-3UP63FX



FM-IM-3UR38FX



FM-IM-2UPLi63FX

DE Kurzbetriebsanleitung

Einstellen über IO-Link

Die Geräte können über die IO-Link-Schnittstelle innerhalb der technischen Spezifikation eingestellt werden. Weitere Informationen finden Sie in der Betriebsanleitung.

Störungen beseitigen

LED-Anzeigen – Diagnosemeldungen

Die Diagnoseanzeige des Geräts ist auch im IO-Link-Modus aktiv.

Anzeige	Fehler	Anzeige	Fehler
	MAX/MIN-Bereich zu klein		Strömungsgeschwindigkeit oberhalb des Arbeitsbereichs
	Strömungsgeschwindigkeit unterhalb des Anzeigebereichs		Strömungsgeschwindigkeit unterhalb des Anzeigebereichs
	Medientemperatur oberhalb des Arbeitsbereichs		Medientemperatur unterhalb des Arbeitsbereichs
	Medientemperatur oberhalb des Anzeigebereichs		Medientemperatur unterhalb des Anzeigebereichs

Anzeige	Fehler	Anzeige	Fehler
	Drahtbruch/Kurzschluss zum Sensor		Kurzschluss Transistorausgang Out 1 (nur FM-IM-3UP63FX)
	Kurzschluss Transistorausgang Out 2 (nur FM-IM-3UP63FX und FM-IM-2UPLi63FX)		Kurzschluss Transistorausgang Out 3 (nur FM-IM-3UP63FX und FM-IM-2UPLi63FX)
	Keine Bürde angeschlossen, Bürde zu hoch oder Stromquelle defekt (nur FM-IM-2UPLi63FX)		Genereller Fehler (Abschaltung aller Ausgänge, manueller Reset erforderlich)

Reparieren

Das Gerät ist nicht zur Reparatur vorgesehen. Defekte Geräte außer Betrieb nehmen und zur Fehleranalyse an Turck senden. Bei Rücksendung an Turck beachten Sie bitte unsere Rücknahmebedingungen.

Entsorgen

Die Geräte müssen fachgerecht entsorgt werden und gehören nicht in den normalen Hausmüll.

Technical Data

Function	FM-IM-3UP63FX	FM-IM-3UR38FX	FM-IM-2UPLi63FX
Operating voltage	20...30 VDC	20...250 VAC/ 20...125 VDC	20...30 VDC
Ambient temperature	-25...+70 °C (UL max. 60 °C)	-25...+70 °C (UL max. 60 °C)	-25...+70 °C (UL max. 60 °C)
Sensor voltage	≤ 15 VDC	≤ 15 VDC	≤ 15 VDC
Sensor current	≤ 35 mA	≤ 35 mA	≤ 35 mA
Sensor current limitation	Aprox. 110 mA	Aprox. 110 mA	Aprox. 110 mA
Switching output	Transistor output Out 1 (Flow) Transistor output Out 2 (Temp) Transistor output Out 3 (Fault)	Relay output Out 1 (Flow) Relay output Out 2 (Temp) Relay output Out 3 (Fault)	Transistor output Out 2 (Temp) Transistor output Out 3 (Fault)
Switching characteristic	PNP	Relay	PNP
Output function	Active high/active low Out 3 only active low	Normally open (NO)/ Normally closed (NC) Out 3 only NC	Active high/active low Out 3 only active low
Current output			4...20 mA/20...4 mA
Error current			> 21 mA
Load			≤ 600 Ω
Protection class	IP 20	IP 20	IP 20

UL conditions:

Indoor use, altitude up to 2000 m, use at maximum relative humidity 95 %, pollution degree 2, main supply voltage fluctuations up to ±10 % of the nominal voltage, transient over voltages up to the level of overvoltage category II.

Flow Monitoring FM-IM...3FX/...8FX

Additional Documents

In addition to this document, the following material can be found on the Internet at www.turck.com:

- Data sheet
- Operating instructions
- IO-Link parameter manual
- IO-Link devices commissioning manual

For Your Safety

Intended Use

These devices are designed solely for use in industrial areas. All non-Ex FP10 (immersion) and FP15 (inline) flow sensors can be operated using the FM-IM-...FX processors. Due to the calorimetric operating principle of these sensors, the media temperature of liquid and gaseous media can be recorded alongside the flow speed. The devices must be used only as described in these instructions. Any other use is considered improper use and Turck accepts no liability for any resulting damage.

Obvious misuse

The devices are not safety components and must not be used for the protection of persons or property.

General Safety Instructions

- The device must be fitted, installed, operated, parameterized and maintained only by trained and qualified personnel
- The devices only meet the EMC requirements for industrial areas and are not suitable for use in residential areas

Product Description

Device Overview

See Fig. 1: Front view.

Functions and Operating Modes

The FM-IM-...FX processors are available in the following output variants:

- FM-IM-3UP63FX: one transistor output each for flow, temperature and faults
- FM-IM-3UR38FX: one relay output each for flow, temperature and faults
- FM-IM-2UPLi63FX: Current output for flow, one transistor output each for temperature and faults

The recorded flow and temperature values are displayed on the processors via status LEDs and a 10-LED bar. Depending on the device variant, the flow speed is either monitored for an over or undershoot of a limit value or is transferred as an analog current signal. The media temperature is monitored for an over or undershoot of a limit value on all devices. All devices can be parameterized using buttons or using software via IO-Link.

Installation

- Mount the devices directly onto a DIN rail or screw onto a mounting panel.
- Protect the device against thermal radiation, sudden temperature fluctuations, high levels of dirt, electrostatic charging and mechanical damage.

Connection

- Connect the device according to the block diagram (see "Wiring Diagrams").

Commissioning

Once the cables and the supply voltage are connected, the device automatically goes into operation following a warm-up phase of the connected sensor.

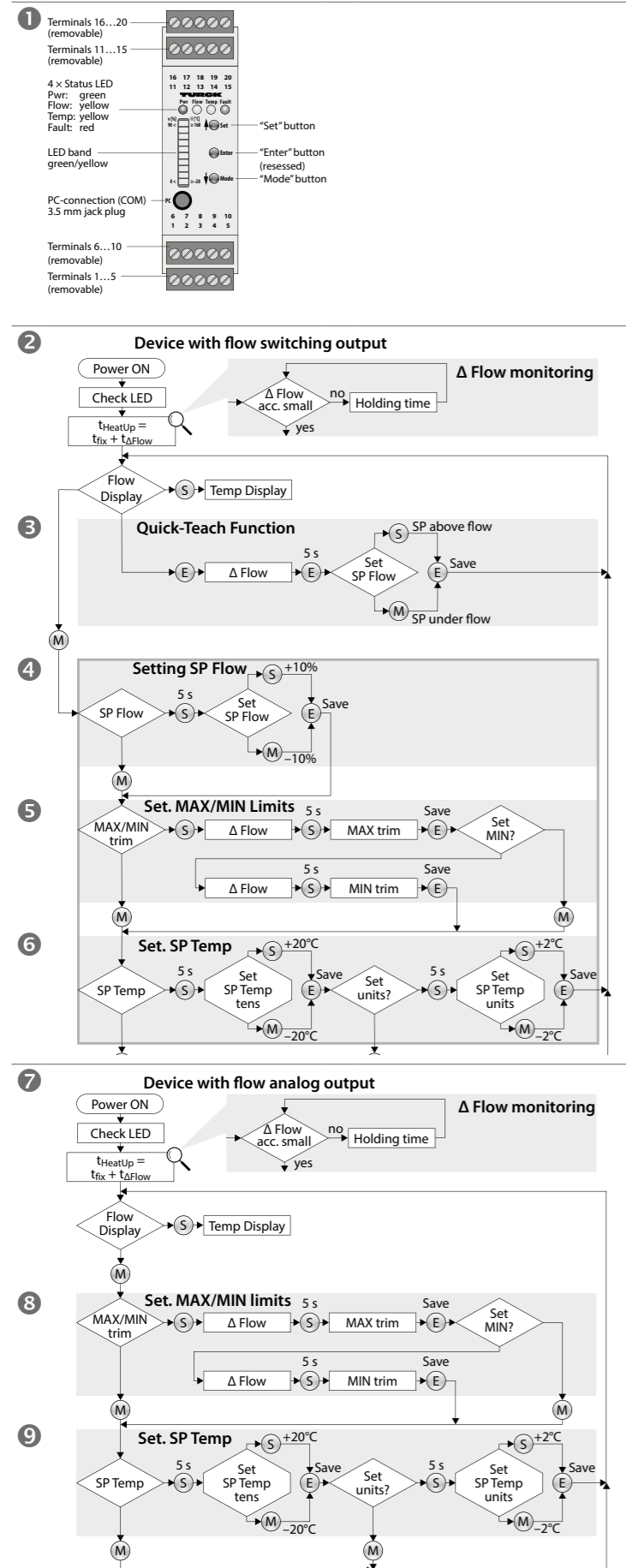
Operation

LED Indicators – Delta Flow

Indicator	LED	Color	Meaning
	LED flow	Flashing yellow	Delta flow monitoring active
	LED indicator bar	Flashing yellow	Delta flow monitoring has started: System has not yet stabilized
		Flashing green	Delta flow monitoring has started: System has stabilized

LED Status Indicators — Operation

LED	Color	Meaning
Pwr	Green	Device is ready for operation (IO-Link mode not active)
	Flashing green	Device is ready for operation (IO-Link mode active)
Flow	Yellow	Devices with switching output Out1: Switching point has been exceeded/undershot (depending on parameterization) Devices with current output Out1: Current signal is output
Temp	Yellow	Switching output Out2: Switching point has been exceeded/undershot (depending on parameterization)
Fault	Red	Switching output Out3: Error, see "LED Indicators – Diagnostic Messages"



LED Indicators — Flow Speed

Indicator	Meaning of the LED bar	Indicator	Meaning of the LED bar
	MAX/MIN operation: Green LEDs: Indicate the flow speed proportional to the indicated range (0...10 LEDs: 0...100 %). Yellow LED: Indicates the switching point proportional to the indicated range.		Quick-Teach operation: Green LEDs: Indicate the flow deviation proportional to the switching point. Underrange: LEDs 1 to 4 light up/ overrange: LEDs 6 to 10 light up. Yellow LED: Switching point.

LED Indicators — Media Temperature

- To display the media temperature, press and hold the button [Set] in display mode.

Indicator	Meaning of the LED bar
	Yellow LEDs: Indicate the temperature proportional to the measuring range (0...10 LEDs: 0...179 °C). Green LED: Indicates the switching point proportional to the measuring range.

Setting

Settings – Devices with switching output for Flow Monitoring (Abb. 2)	
Switching point Flow	Quick-Teach: Teaching the current recorded flow speed directly as the switching point Flow
Switching point Flow MAX/MIN range	MAX/MIN trim: Setting the switching point Flow as a % of the taught MAX/MIN range
Switching point Temp	Setting the switching point Temp in increments of 2 °C from -20...+178 °C
Buttons lock/unlock	Pressing the [Set] and [Mode] buttons simultaneously for 5 s

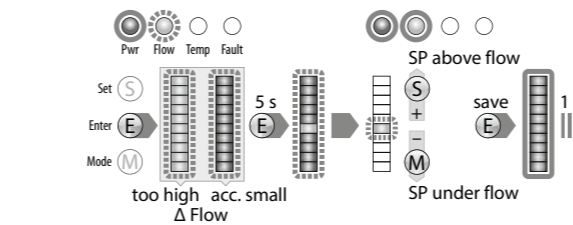
Settings – Devices with current output for Flow Monitoring (Abb. 7)	
MAX/MIN range	MAX/MIN trim: Setting the MAX/MIN range (MIN value is an analog output signal of 4 mA and the MAX value is an output signal of 20 mA)
Switching point Temp	Setting the switching point Temp in increments of 2 °C from -20...+178 °C
Buttons lock/unlock	Pressing the [Set] and [Mode] buttons simultaneously for 5 s

Settings Made Via Buttons

The device has three buttons on the front for operation and setting: [Set], [Enter] and [Mode]. The teach-in process can be canceled at any time by simultaneously pressing the [Set] and [Mode] buttons.

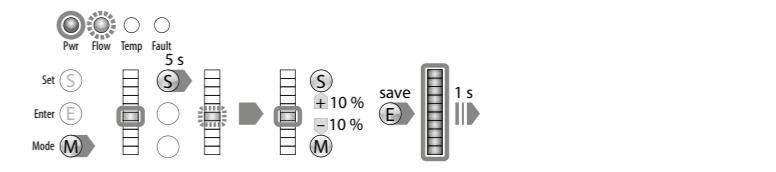
Setting the Switching Point in Quick-Teach — Devices with Switching Output

- Flow chart Fig. 3 – only for devices with switching output for flow monitoring:
- Operate the flow speed in the application at the desired value.
- Press [Enter] once.
- Delta flow monitoring starts. When the LED indicator bar flashes green (LED 5 yellow), press [Enter] for 5 s until only LED 5 flashes yellow.
- The current flow speed is taught as the setpoint.
- Optional: Gradually increase the switching point by 0.5 % of the measuring range end value: Press [Set].
- Optional: Gradually reduce the switching point by 0.5 % of the measuring range end value: Press [Mode].
- Store the switching point: Press [Enter] once.
- The switching point is saved when the LED indicator bar flashes briefly green twice. The device switches to the Quick-Teach display mode.



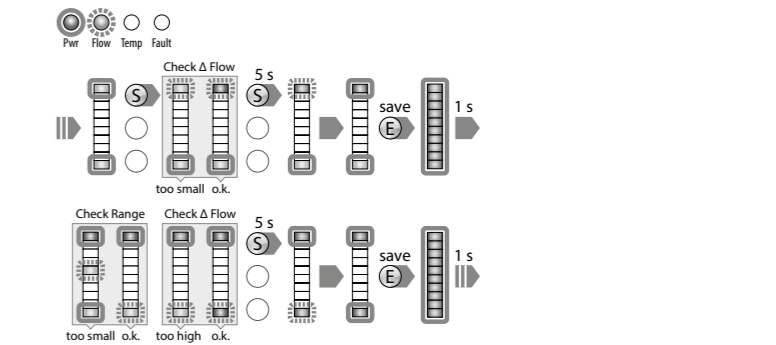
MAX/MIN Trim — Setting the Switching Point for Flow Monitoring

- Flow chart Fig. 4 – only for devices with switching output for flow monitoring:
- Press [Mode] once.
- LED Flow in the indicator bar lights up yellow, "Flow" LED flashes yellow (Delta Flow active).
- Press [Set] for 5 s until the LED indicator bar lights up yellow continuously.
- Optional: Increase switching point in increments of 10 %: Press [Set].
- Optional: Reduce switching point in increments of 10 %: Press [M].
- Store the switching point: Press [Enter].
- The switching point is saved when the LED indicator bar flashes briefly green twice.



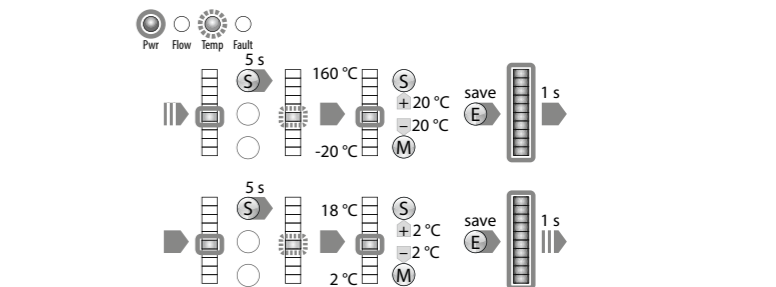
MAX/MIN Trim — Setting the Indicated Range for Flow Monitoring

- Devices with switching output – Flow chart Fig. 5: Set the switching point for flow monitoring or press [Mode] twice.
- Devices with current output – Flow chart Fig. 6: Press [Mode] once.
- The top and bottom LEDs on the indicator bar light up yellow.
- Operate the flow speed in the application at the upper limit value.
- Press [Set] once.
- Delta flow monitoring starts. When the top LED on the LED indicator bar flashes green, press [Set] for 5 s until the top LED on the LED indicator bar continuously lights up green.
- Save the flow value as the upper limit value: Press [Enter].
- Upper limit value (MAX trim) is saved when the LED indicator bar flashes briefly green twice.
- Operate the flow speed in the application at the lower limit value.
- Delta flow monitoring starts. The system checks the gap between MIN value and MAX value.
- If the LED (flashing yellow) does not move to the bottom position on the indicator bar (continuous yellow), the MIN teach-in point will not be approved: Reduce the flow speed until the LED (flashing yellow) reaches the bottom position on the indicator bar.
- When the bottom LED on the LED indicator bar flashes green, press [Set] for 5 s until the bottom LED on the LED indicator bar continuously lights up green.
- Save the flow value as the lower limit value: Press [Enter].
- Lower limit value (MIN trim) is saved when the LED indicator bar flashes briefly green twice. The setting of the switching point for temperature monitoring (SP Temp) starts.

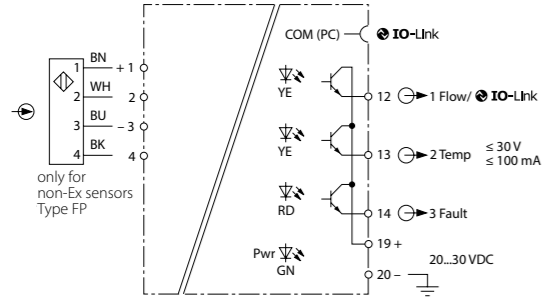


Setting the Switching Point for Temperature Monitoring

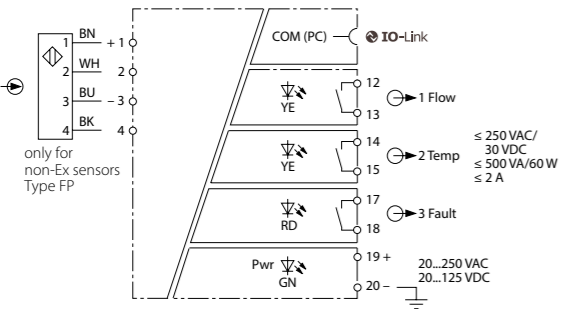
- Devices with switching output – Flow chart Fig. 8: Set the switching point and indicated range for flow monitoring or press [Mode] three times.
- Devices with switching output – Flow chart Fig. 9: Set the indicated range for flow monitoring or press [Mode] twice.
- Switching point LED in the indicator bar lights up yellow, Temp LED flashes yellow.
- Press [Set] for 5 s until the LED indicator bar lights up yellow continuously.
- Starts setting the tens digit for desired temperature.
- Optional: Increase the switching point in increments of 20 °C: Press [Set].
- Optional: Reduce the switching point in increments of 20 °C: Press [Mode].
- Save the switching point (tens digit): Press [Enter].
- The switching point is saved when the LED indicator bar flashes briefly green twice. Starts setting the ones digit for desired temperature.
- Press [Set] for 5 s until the LED indicator bar lights up yellow continuously.
- Optional: Increase the switching point in increments of 2 °C: Press [Set].
- Optional: Reduce the switching point in increments of 2 °C: Press [Mode].
- Save the switching point (ones digit): Press [Enter].
- The switching point is saved when the LED indicator bar flashes briefly green twice. The device switches to display mode.



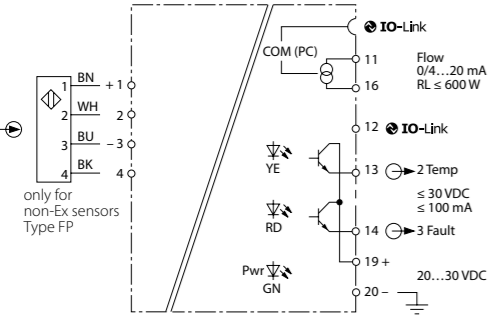
Wiring Diagrams



FM-IM-3UP63FX



FM-IM-3UR38FX



FM-IM-2UPLi63FX

EN Quick-Start Guide

Setting via IO-Link

The devices can be set via the IO-Link interface within the technical specification. Further information is provided in the operating instructions.

Eliminating Interference

LED Indicators — Diagnostic Messages

The device's diagnostic display is also active in IO-Link mode.

Indicator	Error	Indicator	Error
	MAX/MIN range too small		Flow speed above the operating range
	Flow speed above the indicated range		Flow speed below the indicated range
	Media temperature above the operating range		Media temperature below the operating range
	Media temperature above the indicated range		Media temperature below the indicated range

Indicator	Error	Indicator	Error
	Wire break/short circuit to power source		Short circuit in transistor output Out 1 (FM-IM-3UP63FX only)
	Short circuit in transistor output Out 2 (FM-IM-3UP63FX and FM-IM-2UPLi63FX only)		Short circuit in transistor output Out 3 (FM-IM-3UP63FX and FM-IM-2UPLi63FX only)
	No load connected, load too high or power source defective (FM-IM-2UPLi63FX only)		General error (shut down all outputs, manual reset required)

Repair

The device is not intended for repair. Take defective devices out of operation and send them to Turck for fault analysis. Refer to our return acceptance conditions when returning the device to Turck.

Disposal

The devices must be disposed of correctly and must not be included in normal household garbage.

Technical Data

Function	FM-IM-3UP63FX	FM-IM-3UR38FX	FM-IM-2UPLi63FX
Operating voltage	20...30 VDC	20...250 VAC/ 20...125 VDC	20...30 VDC
Ambient temperature	-25...+70 °C (UL max. 60 °C)	-25...+70 °C (UL max. 60 °C)	-25...+70 °C (UL max. 60 °C)
Sensor voltage	≤ 15 VDC	≤ 15 VDC	≤ 15 VDC
Sensor current	≤ 35 mA	≤ 35 mA	≤ 35 mA
Sensor current limitation	Aprox. 110 mA	Aprox. 110 mA	Aprox. 110 mA
Switching output	Transistor output Out 1 (Flow) Transistor output Out 2 (Temp) Transistor output Out 3 (Fault)	Relay output Out 1 (Flow) Relay output Out 2 (Temp) Relay output Out 3 (Fault)	Transistor output Out 2 (Temp) Transistor output Out 3 (Fault)
Switching characteristic	PNP	Relay	PNP
Output function	Active high/active low Out 3 only active low	Normally open (NO)/ Normally closed (NC) Out 3 only NC	Active high/active low Out 3 only active low
Current output			4...20 mA/20...4 mA
Error current			> 21 mA
Load			≤ 600 Ω
Protection class	IP 20	IP 20	IP 20

UL conditions:

Indoor use, altitude up to 2000 m, use at maximum relative humidity 95 %, pollution degree 2, main supply voltage fluctuations up to ±10 % of the nominal voltage, transient over voltages up to the level of overvoltage category II.